

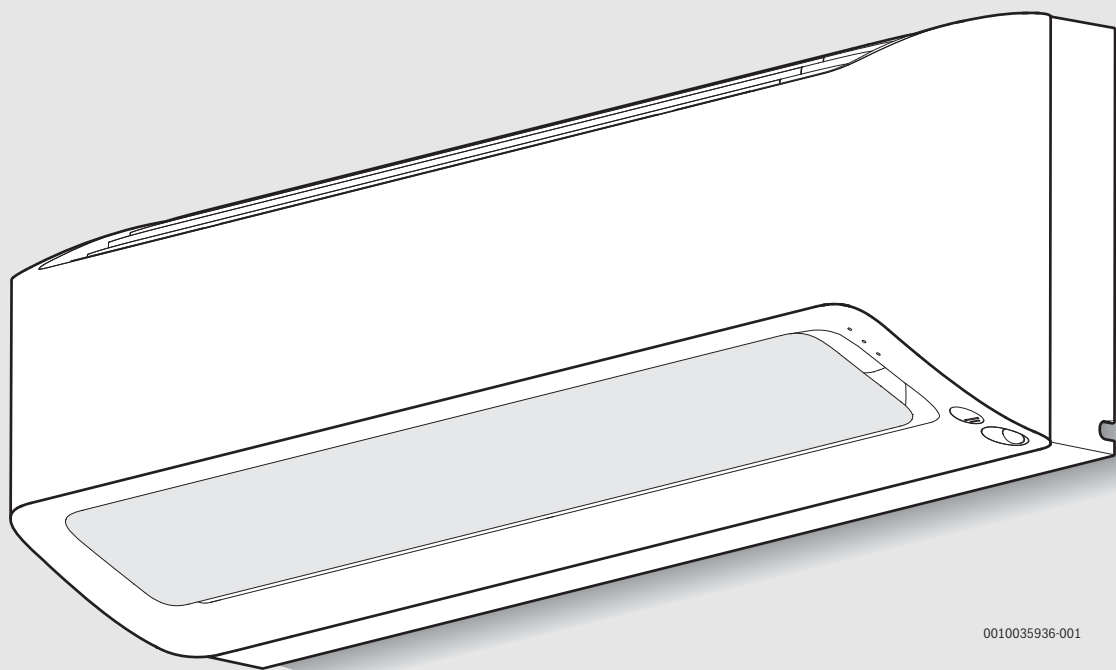


BOSCH

Climate Class 6000i/8000i

CLC6001i-Set 25 E, CLC6001i-Set 35 E, CLC8001i-Set 25 E (T/S/R),
CLC8001i-Set 35 E (T/S/R)

bg	Климатична сплит система	Ръководство за обслужване	2
cs	Splitová klimatizační jednotka	Uživatelská příručka	13
de	Split-Klimagerät	Bedienungsanleitung	23
el	Κλιματιστικό Split_type	Οδηγίες χρήσης	34
en	Split air conditioner	Operation manual	45
fr	Climatiseur split	Notice d'utilisation	55
hr	Mono split klima-uređaj	Upute za rukovanje	66
hu	Split klímakészülék	Kezelési útmutató	76
it	Condizionatore split	Istruzioni per l'uso	86
mk	Сплит клима уред	Упатства за ракување	97
nl	Split-airconditioning	Gebruiksaanwijzing	108
nl-BE	Split-airconditioning	Bedieningshandleiding	119
pl	Urządzenie klimatyzacyjne split	Instrukcja obsługi	130
ro	Aparat de aer condiționat	Instrucțiuni de utilizare	141
sk	Splitové klimatizačné zariadenie	Návod na obsluhu	152
sl	Split klimatska naprava	Navodila za uporabo	162
sq	Kondicioner Split	Manuali i instalimit dhe përdorimit	172
sr/cnr	Split klima uređaj	Uputstvo za upotrebu	183
tr	Duvar tipi split klima	Kullanma Kılavuzu	194



0010035936-001



Përmbajtja

1	Shpjegimi i simboleve dhe udhëzimet e sigurisë	172
1.1	Shpjegimi i simboleve	172
1.2	Këshilla të përgjithshme sigurie	172
1.3	Shënimet në këtë manual	173
2	Të dhëna për produktin	174
2.1	Deklarata e konformitetit	174
2.2	Deklarata e thjeshtuar e konformitetit për radiopajisjet	174
2.3	Të dhënat teknike të telekomandës	174
2.4	Të dhënat teknike IP-Gateway	174
3	Përdorimi	174
3.1	Përmbledhje e njësive së brendshme	174
3.2	Përmbledhje e telekomandës	174
3.3	Përdorimi përmes aplikacionit	175
3.3.1	Kushtet paraprake teknike	175
3.3.2	Shkarkoni programin	175
3.3.3	Lidhni programin	175
3.4	Vendosja ose ndërrimi i baterive	175
3.5	Caktimi i orës aktuale	175
3.6	Përdorimi i telekomandës	175
3.7	Caktimi i modalitetit kryesor të punës	176
3.8	Modaliteti ekonomik	176
3.9	Modaliteti Plasmacluster	176
3.10	Modaliteti me fuqi të plotë	176
3.11	Funksione të tjera	177
3.11.1	Caktimi i funksionit të lëvizjes	177
3.11.2	Modaliteti me kohëmatës	177
3.11.3	Ulja e zhurmës	178
3.11.4	Modaliteti Multi-Space	178
3.11.5	Modaliteti i vetëpastrimit	178
3.11.6	Sensori i lëvizjes	178
3.11.7	Ndryshimi i ndriçimit të dritave	179
3.11.8	Modaliteti shtesë	179
3.12	Udhëzime të mëtejshme përdorimi	179
4	Defektet	180
4.1	Problemet e hasura	180
4.2	Gabime pa tregues	180
4.3	Gabimet me tregues	180
5	Mirëmbajtja	181
5.1	Ndryshimi i stinëve	181
5.2	Pastrimi i pajisjes dhe i telekomandës	181
5.3	Pastrimi i filtrave të ajrit	181
5.4	Pastrimi i njësive së joneve të Plasmacluster (njësia PCI)	181
5.5	Pjesa e këmbimit të njësive së joneve Plasmacluster (njësia PCI)	181
6	Mbrojtja e ambientit dhe hedhja	182
7	Deklarata e privatësisë	182

1 Shpjegimi i simboleve dhe udhëzimet e sigurisë

1.1 Shpjegimi i simboleve

Këshilla sigurie

Tek këshillat paralajmëruese, fjalët sinjalizuese karakterizojnë llojin dhe ashpërsinë e pasojave, nëse nuk respektohen masat për parandalimin e rreziqeve.

Fjalët e mëposhtme sinjalizuese janë të përcaktuara dhe mund të jenë përdorur në dokumentin që keni para:



RREZIK do të thotë që mund të shkaktohen dëme të rënda dhe deri me rrezik për jetën.



PARALAJMËRIM do të thotë që mund të shkaktohen dëme të rënda deri në rrezik për jetën.



KUJDES do të thotë që mund të shkaktohen dëme të lehta deri të mesme të rënda në persona.

KËSHILLË




KËSHILLË do të thotë që mund të shkaktohen dëme materiale.

Informacione të rëndësishme



Informacionet e rëndësishme pa rreziqe për njerëzit ose sendet shënohen me simbolin informues Info.

„Plasmacluster“ is a trademark of Sharp Corporation.

Simboli	Kuptimi
	Paralajmërim për substancat e djegshme: freoni R32 në këtë produkt është një gaz me djegshmëri të ulët dhe toksicitet të ulët (A2L ose A2).
	Mirëmbajtja duhet kryer nga një person i kualifikuar në përputhje me udhëzimet në manualin e mirëmbajtjes.
	Respektoni udhëzimet e manualit të përdorimit gjatë punës.

tab. 1

1.2 Këshilla të përgjithshme sigurie

⚠ Udhëzime për grupin e synuar

Ky manual synohet për përdoruesit e sistemit të kondicionerit. Duhet të respektohen udhëzimet në të gjitha manualët në lidhje me impiantin. Në rast mosrespektimi mund të rezultojnë dëme materiale dhe lëndime në persona deri në rrezikim për jetën.

- ▶ Lexojini dhe ruajini manualët e përdorimit për të gjithë komponentët e sistemit përpara përdorimit.
- ▶ Respektoni këshillat e mëposhtme të sigurisë dhe të mirëmbajtjes.

⚠ Përdorimi në përputhje me qëllimin e duhur

Njësia e brendshme synohet për instalim brenda ndërtesës me lidhje drejt një njësie të jashtme dhe komponentëve të tjerë të sistemit, p.sh. rregullatorë. Njësia e jashtme synohet për instalim jashtë ndërtesës me lidhje drejt një a më shumë njësive të brendshme dhe komponentëve të tjerë të sistemit, p.sh. rregullatorë.

Çdo përdorim tjetër konsiderohet në kundërshtim me përdorimin e parashikuar. Përdorimi i papërshtatshëm dhe dëmet si pasojë e këtij përjashtohen nga detyrimet tona.

Për instalimin në vende të posaçme (garazhe nëntokësore, salla tenike, ballkone apo në ambiente gjysmë të hapura):

- ▶ Fillimisht kini parasysh kërkesat për vendin e instalimit të përcaktuara në dokumentacionin teknik.

⚠ Rreziqet e përgjithshme nga freoni

- ▶ Kjo pajisje është e mbushur me freon. Gazi i freonit mund të shkaktojë gaze toksike kur bie në kontakt me zjarrin.
- ▶ Kontrolloni rregullisht sistemin nga një specialist i lecsuar dhe bëni të presë.
- ▶ Nëse ka dyshim për rrjedhje freoni, ajroseni mirë ambientin dhe njoftoni specialistin e miratuar.

⚠ Restaurimi dhe riparimet

Modifikimet e papërshtatshme të sistemit të kondicionerit mund të shkaktojnë lëndime dhe/ose dëmtime të pronës.

- ▶ Kryeni punime vetëm nga një kompani të licencuar.
- ▶ Mos u bëni modifikime njësisë së jashtme, të brendshme apo pjesëve të tjera të sistemit të kondicionerit.
- ▶ Hiqeni kondicionerin nga korrenti përpara të gjitha punëve të mirëmbajtjes.

⚠ Këshilla për administrimin e sistemit

Përdorimi i gabuar i kondicionerit mund t'ju cenojë shëndetin.

- ▶ Mos e ekspozoni trupin drejtpërdrejt në rrymën e ajrit për periudha të gjata kohe.
- ▶ Për foshnjat, fëmijët, të moshuarit, personat në shtrat apo invalidë, sigurohuni që temperatura e ambientit të jetë e përshtatshme për ata që ndodhen në ambient.
- ▶ Mos fusni kurrë sende në pajisje, mund të lëndoheni.

Keqpërdorimi i pajisjes mund të sjellë rënie të rendimentit, si dhe dëmtim të pajisjes dhe lëndim.

- ▶ Mos i bllokoni hyrjet dhe daljet e ajrit të pajisjeve.
- ▶ Mbyllini dyert dhe dritaret gjatë funksionimit.
- ▶ Mbrojeni njësinë e brendshme nga hyrja e ujit.
- ▶ Kontrolloni rregullisht skeletin e montimit të njësisë së jashtme për konsumim dhe fiksimin e duhur.
- ▶ Mos ushtroni peshë mbi njësinë e jashtme, p.sh. me objekte apo persona.
- ▶ Mbajini në minimum pluhurin, avujt dhe lagështinë në ambientin e instalimit të njësisë së brendshme.
- ▶ Mos përdorni gaze që digjen lehtësisht pranë pajisjeve, si p.sh. nga kënaçet spërkatëse.
- ▶ Nëse diçka nuk ju duket në rregull me kondicionerin (p.sh. erë e djegur, kablo me defekt), ndalojeni funksionimin dhe hiqeni menjëherë nga korrenti.

⚠ Siguria e pajisjeve elektrike për përdorimin në shtëpi dhe për qëllime të ngjashme

Për mënjanimin e rreziqeve nga pajisjet elektrike vlej në përputhje me EN 60335-1 standardet e mëposhtme:

„Kjo pajisje mund të përdoret nga fëmijë mbi 8 vjeç ose nga persona me aftësi të kufizuara fizike, ndijore ose mendore, ose me mungesë përvoje dhe dijeshe nëse ata mbahen nën vëzhgim ose udhëzohen në lidhje me përdorimin e sigurt të pajisjes dhe kuptojnë rreziqet që lindin nga përdorimi i saj. Fëmijët nuk lejohen të luajnë me pajisjen. Pastrimi dhe mirëmbajtja nga ana e përdoruesit nuk lejohet të kryhet nga fëmijët pa qenë nën vëzhgim.“

„Nëse dëmtohet linja e lidhjes në rrjet, ajo duhet zëvendësuar nga prodhuesi ose shërbimi i tij i klientit ose një person me kualifikim të ngjashëm, për të mënjeluar rreziqet.“

1.3 Shënimet në këtë manual

Figurat mund të gjenden të përmbledhura në fund të këtij manuali. Teksti përmban referenca për tek ilustrimet.

Produktet mund të ndryshojnë në varësi të modelit të shfaqur në këtë manual.

2 Të dhëna për produktin

2.1 Deklarata e konformitetit

Ndërtimi dhe funksionimi i këtij produkti është në përputhje me direktivat evropiane dhe kriteret plotësuese këmbëtare.

Me markimin CE shpjegohet konformiteti i produktit me të gjitha rregullat e zbatueshme ligjore të BE-së, të cilat parashikojnë vendosjen e këtij markimi.

Teksti i plotë i deklaratës së konformitetit është i disponueshëm në internet: www.bosch-climate.gr.

2.2 Deklarata e thjeshtuar e konformitetit për radiopajisjet

Nëpërmjet këtij dokumenti Bosch Thermotechnik GmbH, deklaroi se produkti Climate Class 6000i/8000i me radioteknologji i përshkruar në këtë manual pajtohet me direktivën 2014/53/EU.

Teksti i plotë i deklaratës së konformitetit të BE-së ofrohet në internet: www.bosch-climate.gr.

2.3 Të dhënat teknike të telekomandës

Ushqimi elektrik	2 AAA Bateritë
Rrezja e sinjalit	7 m
temperatura e lejuar e ambientit	-5 °C ... 50 °C

tab. 2

2.4 Të dhënat teknike IP-Gateway

	Njësia	Vlera
U	V _{DC}	5
P _{max}	W	2,5
f (RF)	GHz	2,4 (802.11 b/g/n) (P = max. + 20 dBm)
T _{amb}	°C	-20 ... 50
BUS	-	UART
Kategoria e IP	-	IP40

tab. 3

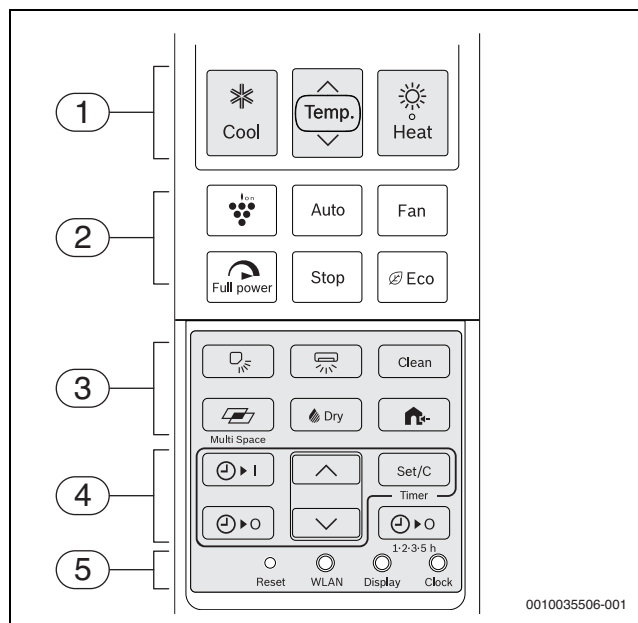
3 Përdorimi

3.1 Përmbledhje e njësive të brendshme

Legjenda për figurën 1:

- [1] Hyrja e ajrit në njësine të brendshme
- [2] Filtri i ajrit
- [3] Kapaku i sipërm
- [4] Rrjeta e fluksit të ajrit horizontal
- [5] Tasti ON/OFF dhe dritarja e marrësit
- [6] Sensori i lëvizjes
- [7] Rrjeta e fluksit të ajrit vertikal
- [8] Dalja e ajrit e njësive të brendshme
- [9] Drita e punës (e gjelbër)
- [10] Drita e kronometrit (portokalli)
- [11] Drita WLAN (e gjelbër)
- [12] Drita Plasmacluster (blu)

3.2 Përmbledhje e telekomandës

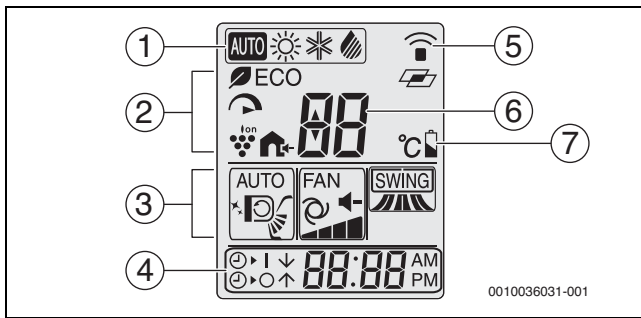


Poz.	Butoni	Funksioni
1	Heat	Funksioni i ngrohjes
	Temp.	Caktimi i temperaturës së synuar.
	Cool	Modaliteti i ftohjes
2	Plasmacluster	Modaliteti Plasmacluster
	Auto	Modaliteti automatik
	Fan	Caktimi i shpejtësisë së ventilatorit.
	Full power	Modaliteti me fuqi të plotë
	Stop	Fikja e pajisjes.
	Eco	Modaliteti ekonomik
3	Vertical	Caktimi i fluksit të ajrit vertikal.
	Horizontal	Caktimi i fluksit të ajrit horizontal.
	Clean	Modaliteti i vetëpastrimit
	Multi-Space	Modaliteti Multi-Space
	Dry	Modaliteti i heqjes së lagështisë
	Home	Funksionimi i qetë i njësive të jashtme
4	On/Off	Kohëmatësi i ndezjes
	Sleep	Kohëmatësi i fikjes
	Up/Down	Caktimi kohën e kohëmatësve.
	Set/C	Aktivizimi ose anulimi i kohëmatësit.
	Timer	Fikja me kohëmatës pas 1 deri në 5 orësh
5	Reset	Resetoni cilësimet e telekomandës në vlerat bazë.
	WLAN	Për lidhjen e me aplikacionin Bosch HomeCom Easy
	Monitori	Ndryshoni ndriçimin e dritave.
	Clock	Caktimi orën aktuale.

tab. 4 Butonat e telekomandës



Nëse telekomanda ndalon së përgjigjuri për shkak të një problemi, shtypni tastin **Reset** me një gjilpërë ose kunj dhëmbësh.



Poz.	Simboli	Funksioni
1	AUTO	Modaliteti automatik aktiv
	☀	Modaliteti i ngrohjes aktiv
	✱	Modaliteti i ftohjes aktiv
	🔥	Modaliteti i heqjes së lagështisë aktiv
2	🌿 ECO	Modaliteti ekonomik aktiv
	↻	Modaliteti me fuqi të plotë aktiv
	🍷	Modaliteti Plasmacluster aktiv
	🏠	Funksionimi i qetë i njësisë së jashtme aktiv
3	AUTO...	Fluksi i caktuar aktual i ajrit vertikal
	⊗	Simboli i modalitetit të vetëpastrimit
	FAN...	Fluksi i caktuar aktual i ajrit vertikal
4	SWING...	Fluksi i caktuar aktual i ajrit horizontal
	⌚	Kohëmatësi i ndezjes aktiv
	⌚	Kohëmatësi i fikjes aktiv
5	-	Koha e shfaqjes
	📶	Simboli i transmetimit
6	📶	Simboli për modalitetin Multi Space
	-	Temperatura e caktuar
7	🔋	Statusi i baterisë

tab. 5 Simboli në ekran i telekomandës

3.3 Përdorimi përmes aplikacionit

Komandoni me lehtësi funksionet më të rëndësishme të njësisë së brendshme me aplikacionin Bosch HomeCom Easy përmes smartfonit.

Mund të vijoni ta përdorni telekomandën e njësisë së brendshme.

3.3.1 Kushtet paraprake teknike

Sistemi operativ	<ul style="list-style-type: none"> • Android • IOS
Rrugëzuesi	Rrugëzues komercial me sinjal 2.4 GHz
Standardi WLAN	IEEE 802.11b/g/n

tab. 6

3.3.2 Shkarkoni programin

Programi mund të shkarkohet nga Apple App Store për iOS dhe nga Google Play Store për Android. Sigurohuni të keni gjithnjë të instaluar versionin e fundit në telefon për të shfrytëzuar përditësimet e funksioneve dhe të sigurisë.

- ▶ Skanoni kodin QR (→ figura 9).
- ▶ Shkarkoni programin Bosch HomeCom Easy.

3.3.3 Lidhni programin

Kërkesat:

- Fuqia e sinjalit WLAN është e mjaftueshme për të kryer lidhjen me internetin. Nëse sinjali është shumë i dobët, përdorni repetitor WLAN.
- ▶ Nisja e aplikacionit Bosch HomeCom Easy (→ figura 10). Programi ju orienton përmes procesit të lidhjes hap pas hapi herën e parë që e përdorni.

3.4 Vendosja ose ndërrimi i baterive

Përdorni bateri të madhësisë 2 AAA (R03). Nuk rekomandohet përdorimi i baterive të karikueshme.

Jeta e baterisë në përdorim normal është rreth 1 vit. Ndërroni bateritë kur telekomanda të tregojë 📶.

- ▶ Hiqni kapakun e folesë së baterive (→ figura 1).
- ▶ Futni bateritë dhe kushtojini kujdes polaritetit të saktë. Nëse bateritë vendosen saktë, ekrani do të tregojë "AM 6:00".
- ▶ Rivendosni kapakun e folesë së baterive.

KËSHILLË

- ▶ Kur t'i ndërroni, ndërroni të dyja bashkë dhe përdorni të njëjtin tip.
- ▶ Nëse pajisja nuk përdoret për kohë të gjatë, hiqini bateritë nga telekomanda.

3.5 Caktimi i orës aktuale

Ora mund të shfaqet në dy mënyra: në modalitet 12-orësh ose 24-orësh.

- ▶ Për të zgjedhur modalitetin 12-orësh, shtypni një herë tastin **Clock**.
- ▶ **-ose-**
- ▶ Për të zgjedhur modalitetin 24-orësh, shtypni dy herë tastin **Clock**.
- ▶ Shtypni tastin **^** ose **v**, për të caktuar orën aktuale. Shtypni e mbanin tastin për ta caktuar me të shpejtë orën përpara ose mbrapa.
- ▶ Shtypni tastin **Set/C**. Dypikëshi (:) pulson në ekran.



Ora aktuale nuk mund të caktohet kur aktivizohet kohëmatësi. Për caktimin e orës duhet të dilni nga kohëmatësi.

3.6 Përdorimi i telekomandës

Rrezja e sinjalit është 7 m. Objektet që ndodhen midis apo që përdorin llamba të caktuara fluoreshente në të njëjtën hapësirë mund të ndikojnë në transmetimin e sinjalit.

- ▶ Drejtojeni telekomandën në dritaren marrëse të sinjalit të pajisjes dhe shtypni butonin e dëshiruar. Pajisja bën një bip kur merr një sinjal.

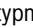
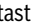


KËSHILLË

Funksionimi i duhur i telekomandës mund të pamundësohet përfundimisht.

- ▶ Mos e ekspozoni telekomandën në dritën e drejtpërdrejtë të diellit.
- ▶ Mos e lini telekomandën pranë një ngrohësi.
- ▶ Mbrojeni telekomandën nga lagështia dhe goditjet.

3.7 Caktimi i modalitetit kryesor të punës

Ndezja e pajisjes

- ▶ Shtypni tastin  (modaliteti i ftohjes), tastin  (modaliteti i ngrohjes), tastin **Auto** (modaliteti automatik) ose tastin  **Trocknen** (modaliteti i heqjes së lagështisë).
Ndriçon llamba e gjelbër e modalitetit .
- ▶ Shtypni tastin **Temp.** për të caktuar temperaturën e dëshiruar.
 - Në modalitet ftohjeje/ngrohjeje/automatik diapazoni i temperaturës është 16-30°C.
 - Në modalitetin automatik njësia kalon automatikisht mes modalitetit të ngrohjes dhe të ftohjes për të ruajtur temperaturën e dëshiruar.
 - Në modalitetin e heqjes së lagështisë mund të caktohet një diferencë temperature me temperaturën e ambientit prej deri në ± 2 °C.

Shembuj të modalitetit të heqjes së lagështisë:

 1 °C	1°C më lart
 2 °C	2°C më poshtë

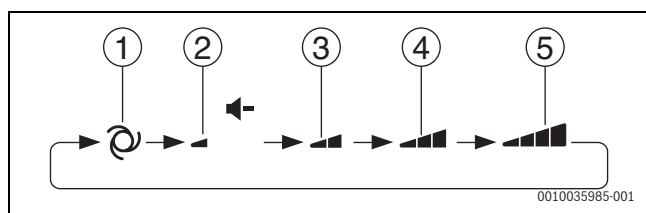
tab. 7



Në temperatura shumë të ulëta të jashtme kapaciteti i ngrohjes i sistemit të kondicionerit mund të mos jetë i mjaftueshëm. Ne rekomandojmë të shtoni më shumë gjeneratorë ngrohjeje.

Caktimi i nivelit të ventilatorit

- ▶ Shtypni tastin **Fan** për të caktuar shpejtësinë e dëshiruar të ventilatorit.

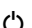


- [1] Auto
- [2] Qetë
- [3] Butë
- [4] Ulët
- [5] lart




Në modalitetin automatik ose të heqjes së lagështisë, nuk mund të caktohet niveli i ventilatorit.

Fikja e pajisjes

- ▶ Shtypni tastin **Stop**.
Shuhet llamba e gjelbër e modalitetit .

3.8 Modaliteti ekonomik

Në këtë modalitet, kondicioneri punon me konsum më të ulët energjie se zakonisht.



- ▶ Shtypni tastin e modalitetit **Eco**, gjatë funksionimit për të reduktuar konsumin e energjisë.
Telekomanda tregon  kur është aktiv ky modalitet.

Për të anuluar modalitetin:

- ▶ Shtypni sërish tastin **Eco**.

3.9 Modaliteti Plasmacluster

Jonet e Plasmacluster të lëshuara në ambient veprojnë me efikasitet kundër ndotësve në ajër, si p.sh. myqeve, viruseve dhe alergjenëve.

- ▶ Shtypni tastin  gjatë funksionimit.
Telekomanda tregon .
Ndizet llamba blu e Plasmacluster në pajisje.

Për të anuluar:


- ▶ Shtypni sërish tastin .
Shuhet llamba blu e Plasmacluster në pajisje.

KËSHILLË


- ▶ Përdorimi i modalitetit Plasmacluster ruhet dhe aktivizohet herën tjetër që ndizet kondicioneri.
- ▶ Për ta ekzekutuar modalitetin Plasmacluster në modalitet të pastër ajruesi, shtypni tastin Plasmacluster kur pajisja nuk është duke punuar. Simboli i modalitetit në krye majtas të telekomandës zhduket dhe shpejtësia e ventilatorit nuk mund të caktohet në funksionim automatik.

3.10 Modaliteti me fuqi të plotë

Në këtë modalitet, kondicioneri punon me fuqi maksimale për ta nxehur ose ftohur me të shpejtë dhomën.

- ▶ Shtypni tastin  gjatë funksionimit.
Telekomanda tregon  dhe temperatura zhduket.

Për ta anuluar përdorimin me fuqi të plotë:

- ▶ Shtypni sërish tastin .
Pajisja kthehet në cilësimet e veta fillestare.



Modaliteti me fuqi të plotë anulohet automatikisht pas një ore.



Temperatura ose shpejtësia e ventilatorit nuk mund të caktohen në modalitetin me fuqi të plotë.

3.11 Funksione të tjera


3.11.1 Caktimi i funksionit të lëvizjes

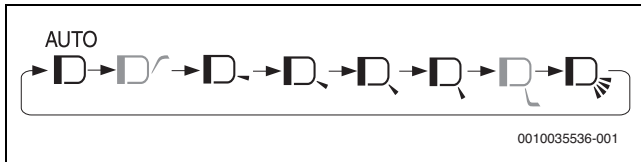
KËSHILLË

Nëse fletët e lëvizjes së ajrit qëndrojnë në pozicionin më të ulët gjatë modalitetit të ftohjes ose të heqjes së lagështisë për një periudhë të gjatë kohe, mund ketë rrjedhje kondensati. Rregullimi manual i fletëve të lëvizjes së ajrit mund të shkaktojë interferencë.

- ▶ Për të rregulluar fletët e lëvizjes së ajrit përdorni vetëm telekomandën.

Lëvizja vertikale

- ▶ Shtypni tastin  për të caktuar drejtimin e dëshiruar të fluksit të ajrit.




Rregullimi i fluksit të ajrit varet nga modaliteti i zgjedhur:

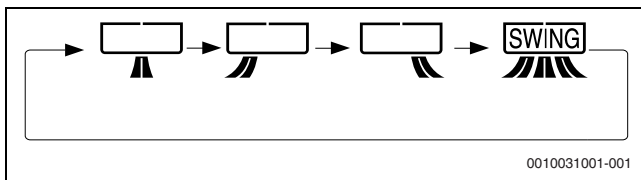
- Në modalitetin e ftohjes ose të heqjes së lagështisë fluksi i ajrit mund të drejtohet edhe nga tavana.
- Në modalitetin e ngrohjes, nga ana tjetër, mund të zgjidhet edhe drejtimi i fluksit nga dyshemeja
- Modaliteti automatik nuk lejon rregullim të fluksit drejt tavanit apo dyshemesë.

Cilësimi **AUTO** ka sjelljen e mëposhtme:

- **Modaliteti i ftohjes:** Drejtimi i fluksit të ajrit vendoset diagonal për poshtë dhe pastaj lëviz në horizontal ose pjerrtas për lart për ta drejtuar ajrin e ftohtë nga tavana.
- **Modaliteti i ngrohjes:** Drejtimi i fluksit të ajrit vendoset pjerrtas për lart në temperaturë të ulët ajri në dalje dhe zhvendoset për poshtë me temperaturë të ngrohtë ajri në dalje.
- **Modaliteti i heqjes së lagështisë:** Drejtimi i fluksit të ajrit anohet për lart.

Lëvizja horizontale


- ▶ Shtypni tastin  për të caktuar drejtimin e dëshiruar të fluksit të ajrit.

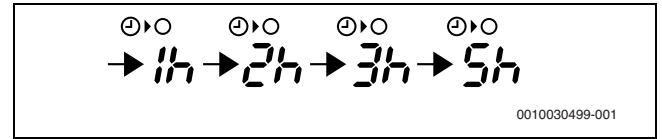



3.11.2 Modaliteti me kohëmatës

Caktimi i kohëmatësve të fikjes 1-2-3-5h

Kur aktivizohet kohëmatësi i fikjes 1-2-3-5h, pajisja fiket automatikisht pas një numri të caktuar orësh.



- ▶ Shtypni tastin  Fan për të caktuar orën e dëshiruar.



Ndizet kohëmatësi portokalli  i pajisjes.

Koha e mbetur shfaqet në telekomandë me rritje 1-orëshe.


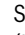
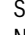

Anulimi i kohëmatësit:

- ▶ Shtypni tastin **Set/C** ose tastin . Shuhet drita e kohëmatësit portokalli  e pajisjes. Koha aktuale shfaqet në telekomandë.



Kohëmatësi i fikjes 1-2-3-5h ka përparësi mbi kohëmatësin e ndezjes/fikjes. Kur kohëmatësi i fikjes 1-2-3-5h caktohet kur pajisja nuk është në punë, pajisja fillon të punojë dhe ndalon pas caktimit të periudhës.

Caktimi i kohëmatësit të fikjes

- ▶ Shtypni butonin . Pulson ekrani për kohëmatësin e fikjes.
- ▶ Shtypni tastin  ose  për të caktuar kohën e dëshiruar. (Koha mund të rregullohet me rritje ose ulje 10-minutëshe.)
- ▶ Shtypni tastin **Set/C**. Ndizet kohëmatësi portokalli  i pajisjes.

Kur caktohet kohëmatësi i fikjes, cilësimi i temperaturës rregullohet automatikisht për të parandaluar tejngrohjen ose tejftohjen e ambientit, p.sh. kur jeni në gjumë (funksioni automatik i gjumit).


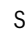
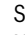

Në modalitetin e ftohjes ose të heqjes së lagështisë:

- Një orë pas nisjes së modalitetin me kohëmatës, cilësimi i temperaturës rritet me 1 °C mbi cilësimin fillestar të temperaturës.

Në modalitetin e ngrohjes:

- Një orë pas nisjes në modalitetin me kohëmatës cilësimi i temperaturës bie me 3 °C nën cilësimin fillestar të temperaturës.


Caktimi i kohëmatësit të ndezjes

- ▶ Shtypni butonin  I. Pulson ekrani për kohëmatësin e ndezjes.
- ▶ Shtypni tastin  ose  për të caktuar kohën e dëshiruar. (Koha mund të rregullohet me rritje ose ulje 10-minutëshe.)
- ▶ Shtypni tastin **Set/C**. Ndizet kohëmatësi portokalli  i pajisjes.



Pajisja ndizet përpara kohës së caktuar. Kjo bën të mundur që ambienti të arrijë temperaturën e dëshiruar në kohën e programuar të ndezjes (funksioni i zgjimit).

Anulimi i të gjithë kohëmatësve

- ▶ Shtypni tastin **Set/C**.
Shuhet drita e kohëmatësit portokalli  e pajisjes.
Koha aktuale shfaqet në telekomandë.

Kombinim i kohëmatësve të ndezjes dhe të fikjes

Kohëmatësit e ndezjes dhe të fikjes mund të caktohet në të njëjtën kohë. Secili kohëmatës mund të programohet për t'u aktivizuar përpara tjetrit.

- ▶ Caktoni kohëmatësin e ndezjes dhe të fikjes.
Cilësimet kombinohen automatikisht.

Shembull:

- Ora aktuale: 21:00
- Kohëmatësi i fikjes në 11:00 të natës
- Kohëmatësi i ndezjes në 7:00 të mëngjesit

Një shigjetë (↑ ose ↓) në krah të ekranit të kohëmatësit tregon se cili kohëmatës aktivizohet i pari.




Kohëmatësi i ndezjes dhe i fikjes nuk mund të programohet për vënien në punë të pajisjes në temperatura të ndryshme apo cilësime të tjera.

3.11.3 Ulja e zhurmës

Ky funksion ul zhurmën e njësisë së jashtme gjatë funksionimit. Është veçanërisht i dobishëm nëse nuk doni të shqetësoni fqinjët gjatë natës.

- ▶ Gjatë funksionimit, shtypni tastin .

Për të ndaluar funksionin:

- ▶ Shtypni sërish tastin .





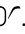


Gjatë reduktimit të zhurmës disa modalitete mund të mos arrijnë potencialin e tyre të plotë të rendimentit. Niveli i zhurmës nuk reduktohet nëse është tanimë mjaftueshëm i ulët kur është i qëndrueshëm.

3.11.4 Modaliteti Multi-Space



Modaliteti Multi-Space nuk mund të aktivizohet në modalitetin automatik. Tasti është joaktiv.

Me shtypjen e këtij tasti kondicioneri mund të përdoret për ftohjen apo ngrohjen e disa dhomave në një shtëpi të mirizoluar.

- ▶ Shtypni tastin  gjatë modalitetit të ftohjes ose të ngrohjes.
 - Gjatë modalitetit të ngrohjes telekomanda tregon .
 - Gjatë modalitetit të ftohjes telekomanda tregon .
- Këndi i rrjetës së fluksit të ajrit ndryshon në pozicionin për dërgimin e ajrit në distancë. Telekomanda tregon  dhe .

Anulimi i modalitetit Multi-Space:

- ▶ Shtypni sërish tastin .

Pajisja punon në shpejtësi ekstra të lartë të ajruerit për dërgimin e ajrit të kondicionuar në distancë. Pas 15 minutash pajisja kalon në shpejtësi të lartë të ventilatorit.




Tasti **Fan** është joaktiv në këtë modalitet.



Efikasiteti i këtij funksioni mund të ndryshojë në varësit të strukturës së ambientit, pozicionit të instalimit të pajisjes dhe shkallën e izolimit të ambientit në fjalë.

3.11.5 Modaliteti i vetëpastrimit

Modaliteti i vetëpastrimit redukton rritjen e myqeve falë joneve Plasmacluster dhe than brendësinë e pajisjes. Ky funksion rekomandohet kur ndryshojnë stinët.

- ▶ Shtypni tastin **Clean** kur pajisja nuk është duke punuar.
Telekomanda tregon  për një minutë.
Ndizet llamba blu e Plasmacluster në pajisje.
Pajisja fiket pas 90 minutash.

Anulimi i modalitetit të vetëpastrimit:

- ▶ Shtypni tastin **Stop**.
Shuhet llamba blu e Plasmacluster në pajisje.



Temperatura, shpejtësia e ajruerit, drejtimi i fluksit të ajrit apo kohëmatësi nuk mund të caktohen në modalitetin e vetëpastrimit.



Myqet e rritura tanimë nuk mund të eliminohen nga ky proces.

3.11.6 Sensori i lëvizjes

- ▶ Gjatë modalitetit automatik shtypni tastin **Eco** që të aktivizohet sensori i lëvizjes (→ figura 1, [6]).
Njësia e brendshme komandohet me inteligjencë, në varësi të pranisë/mungesës së njerëzve dhe nivelit të lëvizjeve në ambient.
 - **Funksioni me aktivitet të ulët:** Nëse sensori nuk dikton lëvizje në ambient për 60 minuta, kondicioneri e ul rendimentin. Sapo vihen sërish re lëvizje në ambient, rendimenti rritet në vlerën normale.
 - **Funksioni me aktivitet të shtuar:** Kur rritet niveli i aktivitetit të diktuar, ulet temperatura e caktuar. Në modalitetin e ftohjes rritet edhe shpejtësia e ventilatorit. Kur caktohet lëvizja automatike vertikale, drejtimi i fluksit të ajrit caktohet për poshtë me kënd.
- Nëse sensori i lëvizjes nuk e njeh saktë personin, kjo mund të jetë për shkak të mëposhtme:
- Nuk ka lëvizje për një periudhë të gjatë (p.sh. personi po fle, është foshnjë e vogël ose person që nuk mund të lëvizë për shkak të lëndimi apo sëmundjeje).
 - Është ekspozuar vetëm një pjesë e vogël e lëkurës (p.sh. personi mban pulovër, veshje të trasha dhe i ka kthyer kurrizin kondicionerit).
 - Lëvizjet fshihen nga mobilet.
 - Diferencë e ulët e temperaturës së ambientit dhe të trupit të vetë personit (temperatura e ambientit mbi 30 °C.)

Nëse sensori i lëvizjes dikton gabimisht një a më shumë persona, kjo mund të jetë për shkak të mëposhtme:

- Ka kafshë të vogla si p.sh. mace dhe qen që vrapojnë përreth.
- Ka shumë dritë dielli ose ajër të ngrohtë që hyn në dhomë.
- Në dhomë ka një objekt me temperaturë të lartë, p.sh. kalorifer.
- Temperatura e ambientit ndryshon shpesh papritur.

3.11.7 Ndryshimi i ndriçimit të dritave

Nëse dritat e pajisjes janë shumë të forta:

- ▶ Gjatë punës shtypni tastin **Display**.
Shuhet llamba e Plasmacluster në pajisje.
Dritat e tjera errësohen.


Aktivizimi i dritave:

- ▶ Shtypni sërish tastin **Display**.


3.11.8 Modaliteti shtesë

Përdoreni këtë modalitet pune kur nuk keni telekomandën.

Ndezja:

- ▶ Shtypni tastin **ON/OFF** (→ figura 1, [5]).
Drita e modalitetit të punës  ndizet dhe pajisja fillon në modalitet automatik. Shpejtësia edhe temperatura e ventilatorit caktohen në automatike.

Fikja:

- ▶ Shtypni sërish tastin **ON/OFF**.
Drita e modalitetit të punës  shuhet.

3.12 Udhëzime të mëtejshme përdorimi

Diapazoni i temperaturave

		Temperatura e ambientit	Temperatura e jashtme
Ftohja	Vlera e sipërme limit	+32 °C	+48 °C
	Vlera e poshtme limit	+21 °C	-10 °C
Ngrohja	Vlera e sipërme limit	+27 °C	+24 °C
	Vlera e poshtme limit	-	-15 °C

tab. 8



Pajisja e integruar mbrojtëse mund ta bllokojë funksionimin e pajisjes në temperatura jashtë diapazonit të mësipërm.



Nëse lagështira është mbi 80 % dhe pajisja gjendet vazhdimisht në modalitet ftohjeje, mund të krijohet kondensim në daljen e ajrit. Për ta shmangur këtë, hapni fletët vertikale të ajrimit sa më shumë të jetë e mundur (vertikal me dyshtemenë) dhe rregulloni një rendiment të lartë të ventilatorit.

Në rastin se ikin dritat

Ky kondicioner ka një funksion memorieje për ruajtjen e cilësimeve në rast se ikin dritat.

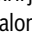
Pas rihardhjes së dritave, pajisja fillon automatikisht me të njëjtat cilësime që ishin aktive përpara ikjes së dritave, përveç cilësimeve të kohëmatësit.

Nëse kohëmatësit janë caktuar përpara ikjes së dritave, do të duhet të caktohen sërish.

Funksioni i parangrohjes

Gjatë modalitetit të ngrohjes ventilatori i njësisë së brendshme nuk fillon 2 deri në 5 minuta nga ndezja e pajisjes për të shangur fryrjen e ajrit të ftohtë nga njësia.

Funksioni i shkrirjes

Kur formohet akull në shkëmbyesin e nxehtësisë të njësisë ë jashtme gjatë modalitetit të ngrohjes, një sistem automatik shkrirjeje akulli sjell nxehtësi për rreth 5 deri në 10 minuta për të hequr akullin. Gjatë shkrirjes së akullit ventilatori i njësisë të brendshme dhe të jashtme ndalon dhe drita e gjelbër e modalitetit  pulson me ngadalë.

Pas përfundimit të shkrirjes së akullit, pajisja kthehet automatikisht në modalitetin e ngrohjes.

Efikasiteti i ngrohjes

Temperatura e ajrit të jashtëm ka ndikim të lartë në efikasitetin e ngrohjes. Nëse efikasiteti i ngrohjes reduktohet për shkak të temperaturave të ulëta të jashtme, përdorni ngrohje shtesë.

Për shkak të qarkullimit të imponuar të ajrit, duhet njëfarë kohe për ta ngrohur të gjithë ambientin.

4 Defektet

4.1 Problemet e hasura

Gjendjet e mëposhtme nuk përbëjnë avari të pajisjes.

Problemi i hasur	Shkaku/Përshkrimi
Pajisja nuk është në punë	Pajisja mund të përdoret për deri në 3 minuta për mbrojtjen e vet. Pajisja nuk fillon menjëherë kur ndizet menjëherë pas fikjes. Pajisja nuk fillon menjëherë pas ndryshimit të modalitetit të punës.
Pajisja nuk nxjerr ajër të ngrohtë	Pajisja është e parangrohur ose me akull të shkrirë.
Erërat	Erërat e moketeve dhe të mobilieve që kanë hyrë në pajisje mund të nxirren jashtë nga pajisja.
Zhurmat kërcitëse	Kjo zhurmë krijohet nga fërkimi i pajisjes, që blymehet ose tkurret për shkak të ndryshimeve në temperaturë.
Zhurmë e lehtë	Kjo zhurmë ndodh kur pajisja krijon jone Plasmacluster.
Zhurma	Kjo është zhurma e freonit që qarkullon përmes njësie të brendshme dhe të jashtme.
Vesë në daljen e ajrit të njësisë së brendshme	Në modalitetin e ftohjes kjo shkaktohet nga diferenca mes temperaturës së ambientit dhe temperaturës së ajrit të shkarkimit.
Avujt	Gjatë modalitetit të ngrohjes, mund të dalin avujt nga njësia e jashtme gjatë shkrirjes së akullit.
Njësia e jashtme nuk ndalon	Pas fikjes ventilatori i njësisë së jashtme vazhdon të punojë për deri në 1 minutë për të ftohur pajisjen.
Dalin erëra nga dalja e ajrit të Plasmacluster	Kjo është era e ozonit të krijuar nga gjeneratori i joneve Plasmacluster. Përqendrimi i ozonit është i shumë i ulët dhe nuk jua ndikon shëndetin. Ozoni i lëshuar në ajër shpërbëhet shpejt dhe dendësia e tij në hapësirë nuk rritet më tej.

tab. 9

4.2 Gabime pa tregues

Gabim	Ndihma
Nëse pajisja nuk fillon	Kontrolloni nëse siguresa është defektive ose nëse është aktivizuar automati.
Nëse pajisja nuk e ngroh (apo ftoh) ambientin me efikasitet	<ul style="list-style-type: none"> Kontrolloni dhe pastroni filtrat për ndotje. Kontrolloni njësinë e jashtme për t'u siguruar që të mos jetë bllokuar hyrja apo dalja e ajrit. Kontrolloni për cilësimin e duhur të temperaturës. Sigurohuni që të jenë mbyllur mirë dyert dhe dritaret.

Gabim	Ndihma
Nëse pajisja nuk merr sinjal nga telekomanda	<ul style="list-style-type: none"> Kontrolloni nëse bateritë e telekomandës janë të vjetra dhe/apo të dobëta. Përpjekje për t'ia drejtuar telekomandën drejtpërdrejt dritares së marrësit të sinjalit të pajisjes. Kontrolloni që bateritë e telekomandës të jenë futur saktë.
Nuk mund të lidhet me aplikacionin.	<ul style="list-style-type: none"> Kontrolloni fuqinë e sinjalit WLAN. Nëse është nevoja sillini ruterët më pranë njësisë së brendshme ose përdorni ripetitor WLAN. Kontrolloni që të dhënat e identifikimit të jenë plotësuar saktë.

tab. 10

4.3 Gabimet me tregues

Një gabim në pajisje mund të sinjalizohet me pulsime sekuencial të dritave të mëposhtme:

- Drita e punës ☺ (e gjelbër)
- Drita e kronometrit ☹ (portokalli)
- Drita WLAN 📶 (e gjelbër)

Numri i simboleve pulsuese tregon shifrën e kodit të gabimit.

Për shembull, në rastin e gabimit **23 - 4** drita e punës ☺ (e gjelbër) pulson 2 herë, pastaj drita e kronometrit ☹ (portokalli) pulson 3 herë dhe drita WLAN 📶 (e gjelbër) pulson 4 herë.

Struktura e kodit të gabimit

Kodi i gabimit përbëhet nga një kod kryesor dhe një kod shtesë:

Kodi kryesor	Viza e mesit	Kodi shtesë
23	-	4

tab. 11 Kodi i defektit

Gjetja e kodit të gabimit

- Shtypni ▼ nga tasti **Temp.** për mbi 5 sekonda kur njësia e brendshme dhe telekomanda janë të fikura. Telekomanda tregon 00 dhe sinjalizuesi i pajisjes lëshon një tingull.
- Shtypni ▲ ose ▼ nga tasti **Temp.** për ta ndryshuar numrin gradualisht midis 00 dhe 31.
 - Sinjalizuesi lëshon një tingull të gjatë nëse kodi i shfaqur kryesor i përket një gabimi aktiv (23 në shembullin e mësipërm).
 - Përndryshe sinjalizuesi lëshon një tingull të shkurtër.
- Shtypni një herë tastin **Fan**. Telekomanda tregon - 0.
- Shtypni ▲ ose ▼ nga tasti **Temp.** për ta ndryshuar numrin gradualisht midis - 0 dhe - 7.
 - Sinjalizuesi lëshon një tingull të gjatë nëse kodi i shfaqur shtesë i përket një gabimi aktiv (- 4 në shembullin e mësipërm).
 - Përndryshe sinjalizuesi lëshon një tingull të shkurtër.

5 Mirëmbajtja



KUJDES

Rreziku nga elektroshoku ose pjesët lëvizëse

- ▶ Hiqeni nga korrenti përpara të gjitha punimeve të mirëmbajtjes.
- ▶ Hapat e mirëmbajtjes që nuk përmenden këtu kryejini vetëm nga një kompani e specializuar e miratuar.

5.1 Ndryshimi i stinëve

Përpara dhe pas ndryshimit të stinëve, kryeni hapat e mëposhtëm për të garantuar funksionimin e duhur:

- ▶ Për ta tharë pajisjen, përdoreni në modalitet vetëpastrimi.
- ▶ Pajisja pushon së punuari pas 90 minutave, përndryshe ndalojeni pajisjen pas vetëpasrimit duke shtypur tastin **Stop** në telekomandë dhe duke fikur automatën.
- ▶ Kontrolloni filtrin e ajrit dhe hiqeni për ta pastruar.
- ▶ Rivendosni filtrin e ajrit dhe kontrolloni hyrjen dhe daljen e ajrit për pengesa të mundshme.

5.2 Pastrimi i pajisjes dhe i telekomandës

KËSHILLË

Pajisja mund të dëmtohet nëse nuk pastron saktë!

- ▶ Mos e spërkatni e mos i hidhni ujë drejtpërdrejt.
- ▶ Mos përdorni ujë të ngrohtë, pluhur abraziv apo solucione të forta.
- ▶ Fshijeni njësinë e brendshme dhe telekomandën me një leckë të butë.
- ▶ Pastrojeni njësinë e jashtme vetëm nga një kompani e specializuar e miratuar.

5.3 Pastrimi i filtrave të ajrit

Filtri duhet pastruar çdo dy javë.

- ▶ Fikja e pajisjes.
- ▶ Hiqeni filtrin e ajrit duke e ngritur filtrin nga dorezat ekzistuese (→ figura 3).
- ▶ Hiqeni pluhurin me fshesë me korrent.
- ▶ Lajeni filtrin e ndotur me ujë të ngrohtë dhe detergjent niveli të butë.
- ▶ Thajeni filtrin në hije përpara se ta rivendosni.
- ▶ Rivendoseni filtrin duke puthitur grepat e filtrit në vrimat e pajisjes (→ figura 4).

5.4 Pastrimi i njësisë së joneve të Plasmacluster (njësia PCI)

Pastrimi i rregullt lejon një çlirim të qëndrueshëm të përqendrimeve të larta të joneve të Plasmacluster. Njësia PCI (→ figura 5), [1] pastrim çdo 6 muaj.

- ▶ Fikeni automatën.
- ▶ Hapni pllakën udhëzuese të ajrit.



Për pastrim nuk nevojitet heqja e njësisë PCI për pajisjet e tipit CLC6001i....

- ▶ Shtypni sipër kyçit PCI (→ figura 6), [1] dhe lthejeni për poshtë.
- ▶ Lëvizeni njësinë PCI (→ figura 7), [2] për djathtas derisa të përputhen dy shenjat [1]. Gjatë këtij procesi, mbështeteni njësinë PCI për të evituar rrëzimin.
- ▶ Hiqeni njësinë PCI.

KËSHILLË

- ▶ Mos i prekni klemat (→ figura 8) [2] e njësisë PCI.
- ▶ Kushtojuni vëmendje deformimeve të sipërfaqes së elektrodave [1].
- ▶ Me furçën PCI [3] ose tamponin (shitet veçmas) hiqni pluhurin e grumbulluar rreth elektrodës PCI [1].



KUJDES

Ka rrezik që fëmijët ta gëlltitin furçën PCI.

- ▶ Mbajeni furçën larg fëmijëve.
- ▶ Për instalim, kryeni hapat e listuar më lart në rend të anasjelltë.



Për njolla të vështira, përdorni tamponin me pak ujë.

5.5 Pjesa e këmbimit të njësisë së joneve Plasmacluster (njësia PCI)

Ndërrojeni njësinë PCI kur drita blu Plasmacluster të pulsojë 10 herë pas nisjes së punës së kondicionerit.

Drita blu Plasmacluster pulson rreth 1 minutë pas vënies në punë të pajisjes për të treguar se njësia PCI po rregullon gjenerimin e joneve Plasmacluster.

- ▶ Kontaktoni me shitësin për të blerë një njësi të re PCI për zëvendësim.

6 Mbrojtja e ambientit dhe hedhja

Mbrojtja e ambientit është një parim i korporatës së grupit Bosch. Cilësia e produkteve, kursimi dhe mbrojtja e ambientit janë për ne objekte të të njëjtit nivel. Ligjet dhe rregulloret në lidhje me mbrojtjen e ambientit respektohet me rigorozitet.

Për mbrojtjen e ambientit, duke marrë parasysh pikëpamjet ekonomike, përdorim teknologjinë dhe materialet më të mira të mundshme.

Paketimi

Në rastin e paketimit ne përfshihemi në sistemet e riciklimit sipas specifikave të vendit përkatës, për të garantuar një riciklim optimal. Të gjitha materialet e përdorura për paketimin nuk janë të dëmshme për ambientin dhe mund të riciklohen.

Pajisja e vjetër

Pajisjet e vjetra përmbajnë materiale me vlerë që mund të riciklohen. Pjesët mund të ndahen lehtë. Plastikata janë etiketuar. Në këtë mënyrë, pjesët e ndryshme mund të klasifikohen, të riciklohen ose të hidhen.

Pajisjet e vjetra elektrike dhe elektronike



Ky simbol do të thotë që produkti duhet hedhur së bashku me mbeturina të tjera, por duhet lënë në pikat e grumbullimit të mbeturinave për trajtim, grumbullim, riciklim dhe asgjësim.

Simboli vlen për shtetet me legjislacion për mbetjet elektrike, si p.sh. direktiva evropiane 2012/19/KE për pajisjet e vjetra elektrike dhe elektronike. Këto rregulla përcaktojnë kuadrin e kushteve për kthimin dhe riciklimin e pajisjeve të vjetra elektronike në secilin shtet.

Duke qenë se pajisjet elektronike mund të përmbajnë substanca të rrezikshme, ato duhen ricikluar me përgjegjësi për të zvogëluar dëmin në mjedis dhe rreziqet ndaj shëndetit të njeriut. Për më tej, riciklimi i mbetjeve elektronike kontribuon në ruajtjen e burimeve natyrore.

Për më shumë rreth hedhjes ekologjike të mbetjeve elektrike dhe elektronike kontaktoni me autoritetet vendase, kompaninë tuaj për menaxhimin e mbetjeve apo shitësin nga ku keni blerë produktin.

Informacion të mëtejshëm mund të gjeni këtu:

www.weee.bosch-thermotechnology.com/

Bateritë

Bateritë nuk duhen hedhur me mbeturinat e shtëpisë. Bateritë e përdorura duhen hedhur në sistemet lokale të grumbullimit.

Freon R32



Pajisja përmban gaz të fluorinuar efekti serrë R32 (potenciali i efektit serrë 675¹⁾) me djegshmëri dhe toksicitet të ulët (A2L ose A2).

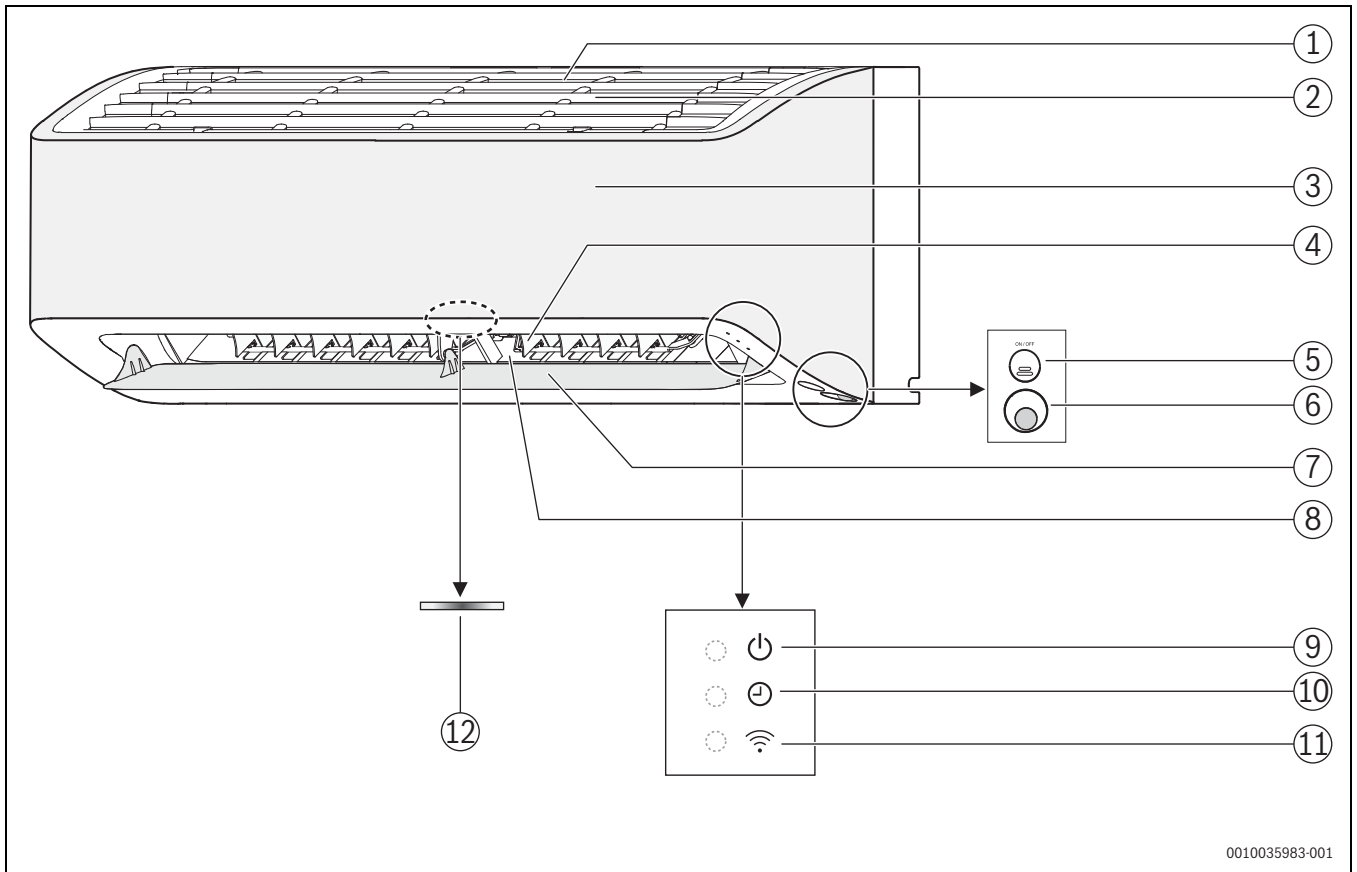
Sasia e përmbajtur përcaktohet në pllakën e markës së njësisë së jashtme.

Freoni është rrezik për mjedisin dhe duhet grumbulluar e hedhur veçmas.

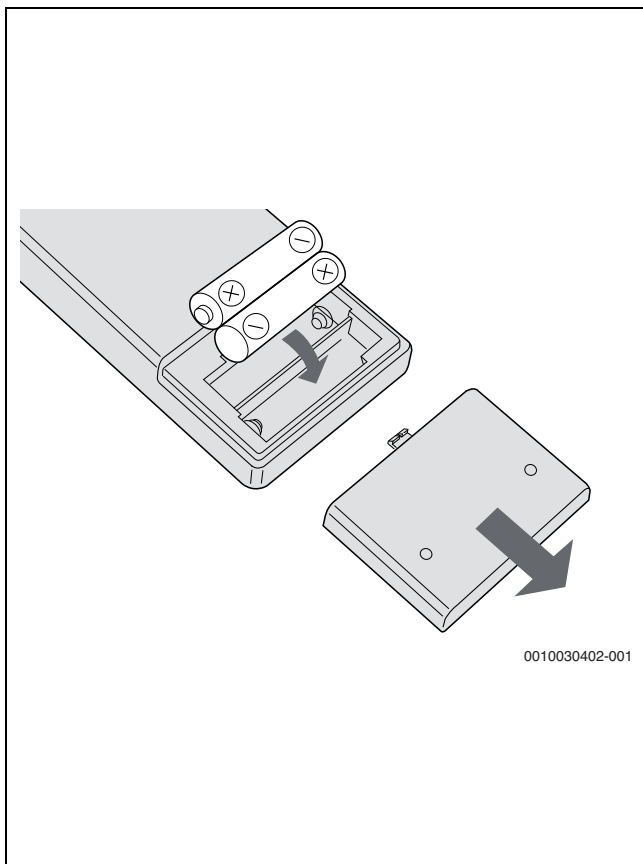
7 Deklarata e privatësisë

Për të mundësuar monitorimin në distancë dhe telekomandimin e një sistemi ngrohjeje/ventilimi Bosch me këtë produkt, nevojitet lidhje me internetin. Pas lidhjes me internetin, ky produkt vendos automatikisht lidhjen me një server Bosch. Të dhënat e lidhjes në fjalë, sidomos adresa IP, transmetohen automatikisht dhe në vijim procesohen nga Bosch Thermotechnik. Procesimi mund të ndërpritet duket i rikthyer cilësimet e këtij produkti në vlerat e fabrikës. Informacion të mëtejshëm në lidhje me procesimin e të dhënave mund të gjeni në deklaratat vijuese të mbrojtjes së të dhënave dhe në internet.

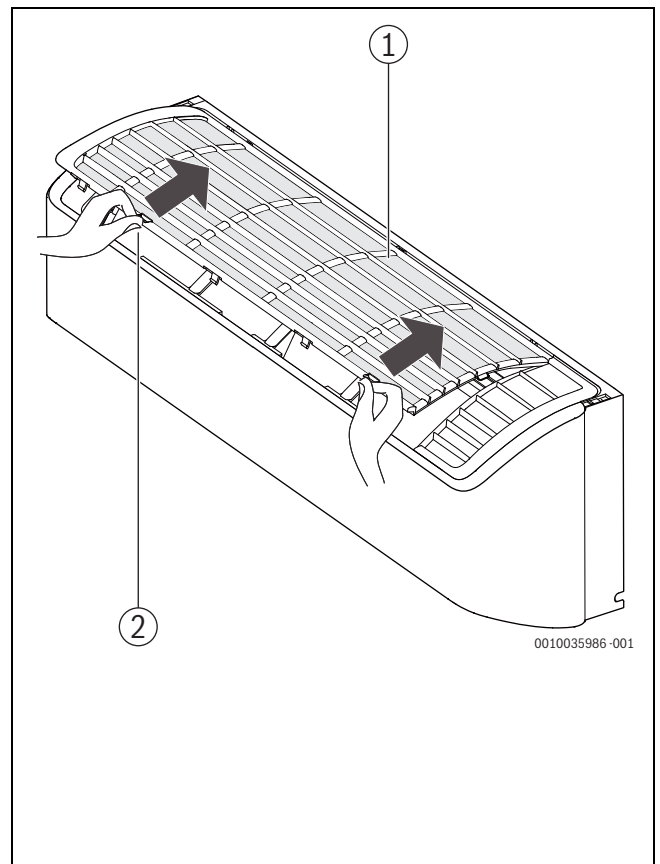
1) sipas shtojcë I të rregullores (BE) Nr. 517/2014 të Parlamentit Evropian dhe të Këshillit të 16 prillit 2014.



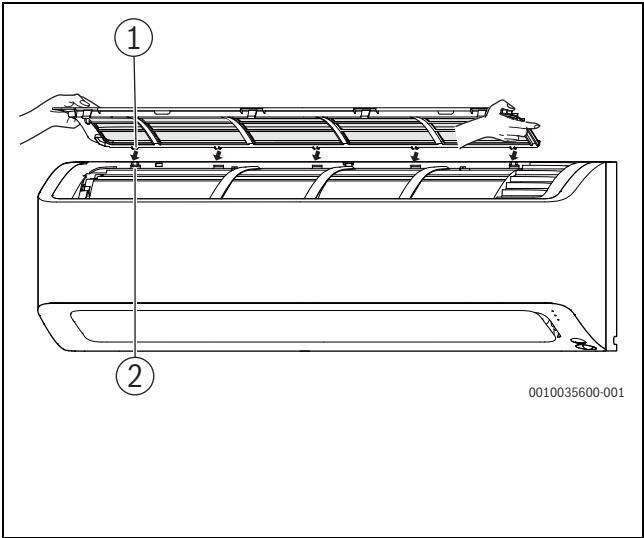
1



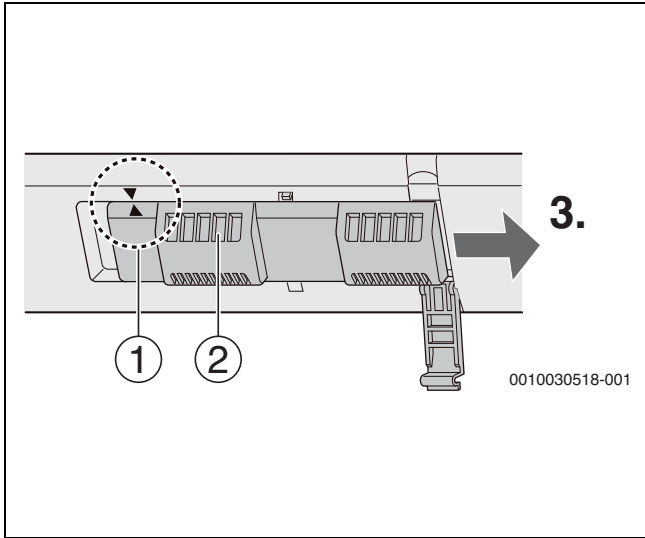
2



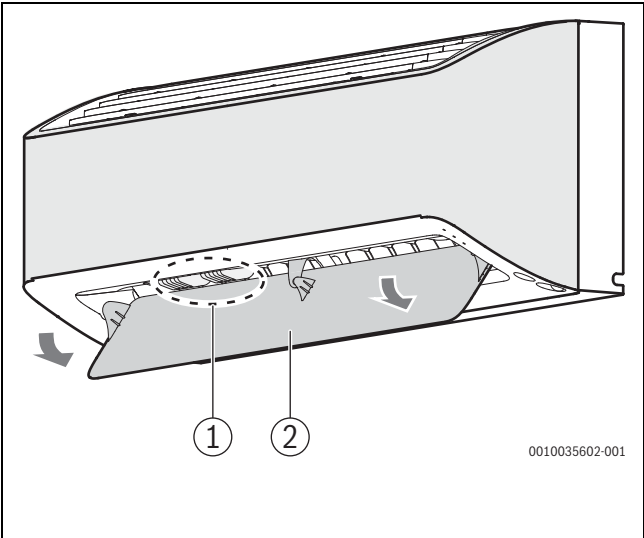
3



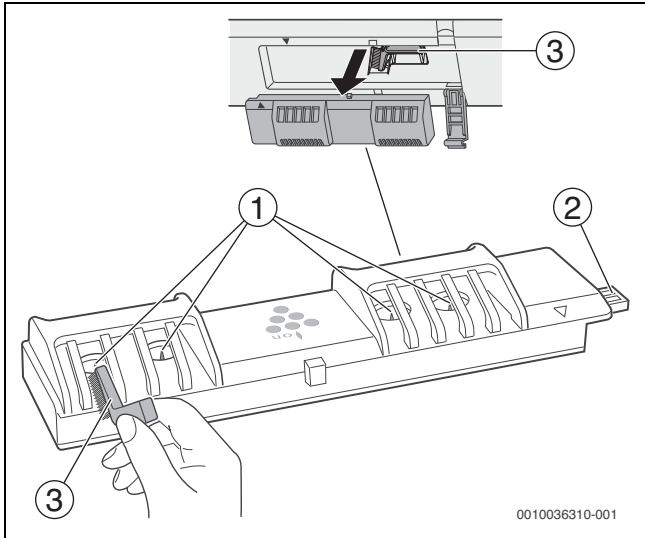
4



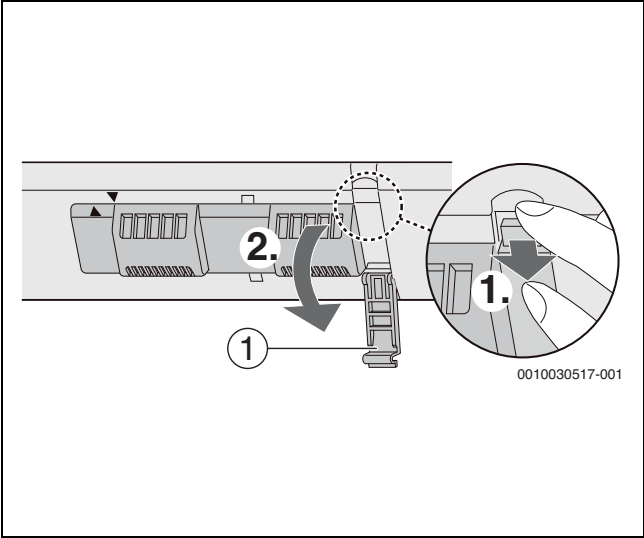
7



5




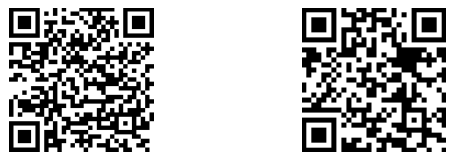
8





6

Bosch HomeCom Easy App

 **Download Bosch HomeCom Easy App**




ANDROID APP ON
 **Google™ play**


Available on the
 **App Store**

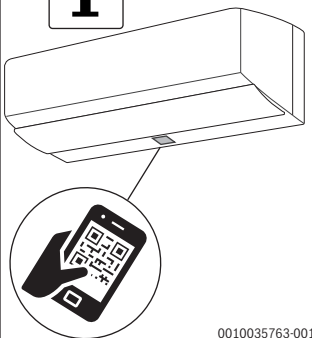
0010032805-001

9

1.



2. 



0010035763-001

10