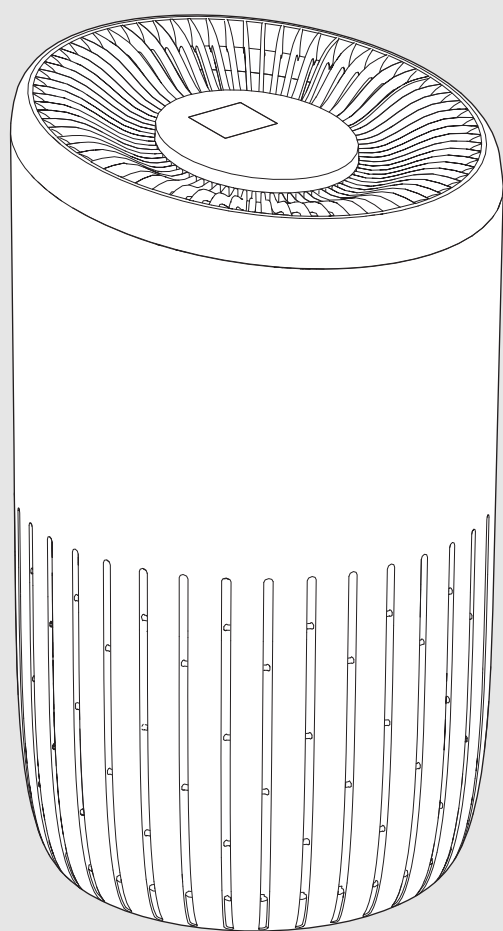




Udhëzimet e instalimit

# Air Purifier **Air 4000**



**Përmbajtja**

<b>1</b>	<b>Shpjegimi i simboleve dhe udhëzimet e sigurisë</b>	<b>2</b>
1.1	Shpjegimi i simboleve	2
1.2	Udhëzime sigurie	3
<b>2</b>	<b>Të dhëna për produktin</b>	<b>4</b>
2.1	Materialet e dorëzuara	4
2.2	Përmbledhje për produktin	4
2.3	Përmbledhje e komandave	4
2.4	Përmbledhje e ndërfaqes së përdorimit	4
<b>3</b>	<b>Instalimi</b>	<b>5</b>
3.1	Instalimi i filtrit	5
<b>4</b>	<b>Përdorimi</b>	<b>6</b>
4.1	Kuptimi i dritës rrethore për cilësinë e ajrit	6
4.2	Ndezja/fikja	6
4.3	Ndryshimi i cilësimet të modalitetit	6
<b>5</b>	<b>Pastrimi dhe mirëmbajtja</b>	<b>6</b>
5.1	Pastrimi i kasës së ajërpastruesit	6
5.2	Pastrimi i sensorit të grimcave	6
5.3	Pastrimi i filtrit	7
5.4	Zëvendësimi i filtrit	8
5.5	Ricilësimi i filtrit	8
<b>6</b>	<b>Lëvizja dhe ruajtja</b>	<b>9</b>
<b>7</b>	<b>Diagnostikimi</b>	<b>9</b>
<b>8</b>	<b>Mbrojtja e ambientit dhe hedhja</b>	<b>10</b>
<b>9</b>	<b>Adresat e shërbimit</b>	<b>10</b>

**1 Shpjegimi i simboleve dhe udhëzimet e sigurisë****1.1 Shpjegimi i simboleve****Këshilla sigurie**

Tek këshillat paralajmëruese, fjalët sinjalizuese karakterizojnë llojin dhe ashpërsinë e pasojave, nëse nuk respektohen masat për parandalimin e rreziqeve.

Fjalët e mëposhtme sinjalizuese janë të përcaktuara dhe mund të jenë përdorur në dokumentin që keni para:

**RREZIK**

**RREZIK** do të thotë që mund të shkaktohen dëme të rënda dhe deri me rrezik për jetën.

**PARALAJMËRIM**

**PARALAJMËRIM** do të thotë që mund të shkaktohen dëme të rënda deri në rrezik për jetën.

**KUJDES**

**KUJDES** do të thotë që mund të shkaktohen dëme të lehta deri të mesme të rënda në persona.

**KËSHILLË**

**KËSHILLË** do të thotë që mund të shkaktohen dëme materiale.

**Informacione të rëndësishme**

Informacionet e rëndësishme pa rreziqe për njerëzit ose sendet shënohen me simbolin informues Info.

**Simbole të tjera**

Simboli	Kuptimi
▶	Hapi që duhet kryer
→	Referencë në një faqe tjetër në dokument
•	Numërimi/Shënimi në listë
–	Numërimi/Shënimi në listë (niveli i 2-të)

tab. 1

## 1.2 Udhëzime sigurie

Lexojeni me kujdes këtë manual përdorimi përpara se të përdorni pajisjen dhe ruajeni për referencë në të ardhmen.

### Rrezik

- Mos e pastroni pajisjen me ndonjë lëng ose detergjent të ndezshëm. Mos derdhni asnjë lëng në pajisje, për të shmangur elektrohokun, rrezikun nga zjarri dhe/ose dëmtimin në strukturën e brendshme të filtrit.
- Mos spërkatni materiale të ndezshme si insekticide, alkool ose aroma pranë pajisjes.

### Paralajmërim

- Kontrolloni nëse tensioni i treguar në pajisje përkon me tensionin lokal të rrymës elektrike përpara se të lidhni pajisjen.
- Sigurohuni që kordoni i rrymës të mos kalojë nëpër zona me shumë qarkullim për të parandaluar prishjen, mbinxehjen dhe fikjen.
- Nëse kordoni i rrymës ose ndonjë pjesë tjetër e punës e pajisjes është dëmtuar, të ndërrohet menjëherë nga një teknik i autorizuar i Bosch.
- Mos e përdorni pajisjen nëse spina, kordoni i rrymës ose vetë pajisja është dëmtuar.
- Funksionimi, pastrimi dhe mirëmbajtja e pajisjes duhet të kryhen nga të rriturit.
- Mos bllokoni hyrjen dhe daljen e ajrit, p.sh., duke vendosur sende në daljen e ajrit ose përpara hyrjes së ajrit.
- Sigurohuni që objektet e huaja të mos bien në pajisje përmes daljes së ajrit.
- Mos e ngrohni filtrin apo pajisjen, për të shmangur dëmtimin e pajisjes ose rrezikun nga zjarri.

### Kujdes

- Kjo pajisje nuk zëvendëson ajrosjen e duhur, pastrimin e rregullt me fshesë me korrent apo përdorimin e një aspiratori apo ventilatori gjatë gatimit.
- Vendoseni dhe përdoreni gjithmonë pajisjen në një sipërfaqe të thatë, të qëndrueshme, të niveluar dhe horizontale.
- Lini të paktën 20 cm hapësirë të lirë rreth pajisjes dhe lini të paktën 30 cm hapësirë të lirë mbi pajisjen.
- Mos u ulni ose mos qëndroni mbi pajisje. Mos vendosni asgjë sipër pajisjes.
- Kur e hidhni filtrin, mbylleni në një qese njëpërdorimëshe dhe ndiqni këshillat e autoriteteve shëndetësore vendore për trajtimin e sipërfaqeve potencialisht të infektuara.
- Përdorni vetëm filtrat origjinalë Bosch të synuar posaçërisht për këtë pajisje. Mos përdorni filtra të tjerë.
- Mos e përdorni filtrin si karburant ose për qëllime të ngjashme. Djegia e filtrit mund të shkaktojë rrezik të pakthyeshëm për njeriun dhe/ose të rrezikojë jetë të tjera.
- Shmangni goditjen e pajisjes (veçanërisht hyrjen dhe daljen e ajrit) me sende të forta.
- Mos futni gishta apo sende në daljen apo hyrjen e ajrit, për të parandaluar dëmtimin fizik ose mosfunksionimin e pajisjes.
- Nëse pajisja është e bllokuar, kontrolloni menjëherë nga një teknik i autorizuar i Bosch.
- Mos e përdorni pajisjen kur pini duhan në ambiente të mbyllura, kur keni përdorur insekticide, dezinfektues apo në vende me mbetje vaji, me djegie temjani apo me tym kimik.
- Mos e përdorni pajisjen pranë pajisjeve të gazit, pajisjeve të ngrohjes apo vatrave të zjarrit.
- Sigurohuni që ta hiqni pajisjen nga priza kur dëshironi ta zhvendosni, pastroni, zëvendësoni filtrin ose të kryeni mirëmbajtje të tjera.
- Mbikëqyrini fëmijët për t'u siguruar që të mos luajnë me pajisjen.

- Kjo pajisje nuk synohet për t'u përdorur nga persona me aftësi të kufizuara fizike, shqisore apo mendore (duke përfshirë fëmijët), apo me mungesë përvoje dhe njohurish, përveç nëse janë nën mbikëqyrje ose kanë marrë udhëzime në lidhje me përdorimin e pajisjes nga një person përgjegjës për sigurinë e tyre.
- Kjo pajisje mund të përdoret nga fëmijët e moshës 8 vjeç e lart dhe personat me aftësi të kufizuara fizike, shqisore ose mendore ose me mungesë përvoje dhe njohurish, nëse janë nën mbikëqyrje ose kanë marrë udhëzime në lidhje me përdorimin e pajisjes në mënyrë të sigurt dhe nëse i kuptojnë rreziqet e përfshira.
- Fëmijët nuk duhet të luajnë me pajisjen. Pastrimi dhe mirëmbajtja e përdoruesit nuk duhet të bëhen nga fëmijët pa mbikëqyrje.
- Pajisja është projektuar për përdorim në ambiente të brendshme banimi, në kushte normale funksionimi.
- Mos e përdorni pajisjen në mjedise të lagështa ose në mjedise me lagështi të lartë ose temperatura të larta.
- Pajisja nuk heq monoksid karboni (CO) dhe as radonin (Rn). Nuk duhet të përdoret për të pastruar kimikate të rrezikshme, as për aksidente me djegie.
- Temperatura e rekomanduar për përdorimin e pajisjes është nga 5 °C deri në 45 °C, niveli i lagështisë relative është ≤85%. Pajisja mund të ndalojë së punuari ose të dëmtohet nëse nuk respektohen nivelet e rekomanduara të temperaturës dhe lagështisë.
- Diapazoni i rekomanduar i temperaturës për ruajtjen e pajisjes është nga -20 °C deri në 55 °C. Pajisja do të dëmtohet nëse ruhet në zona që tejkalojnë këtë diapazon temperature.
- Niveli i presionit akustik të emetimit të zhurmës është nën 70dB(A).

## 2 Të dhëna për produktin

### 2.1 Materialet e dorëzuara

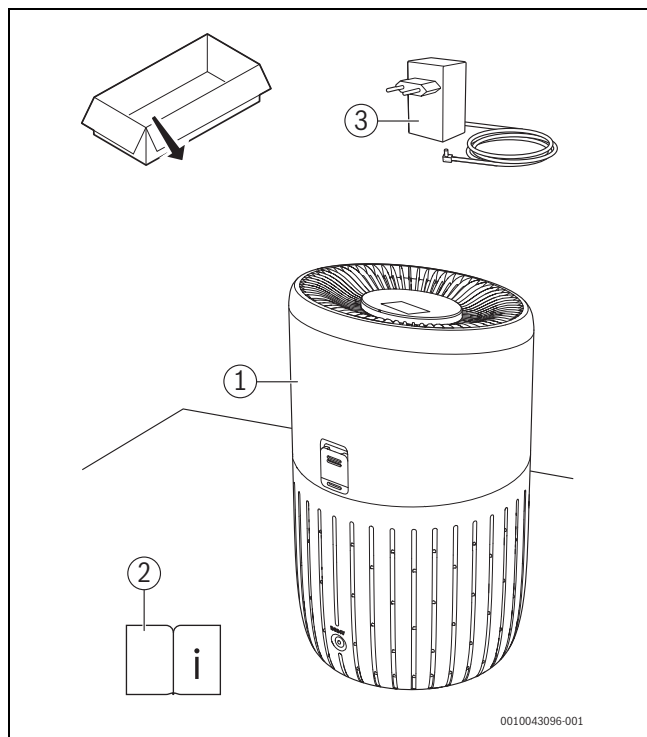


fig. 1 Materialet e dorëzuara

- [1] Ajërpastrues
- [2] Dokumentacioni teknik
- [3] Transformator

### 2.2 Përmbledhje për produktin

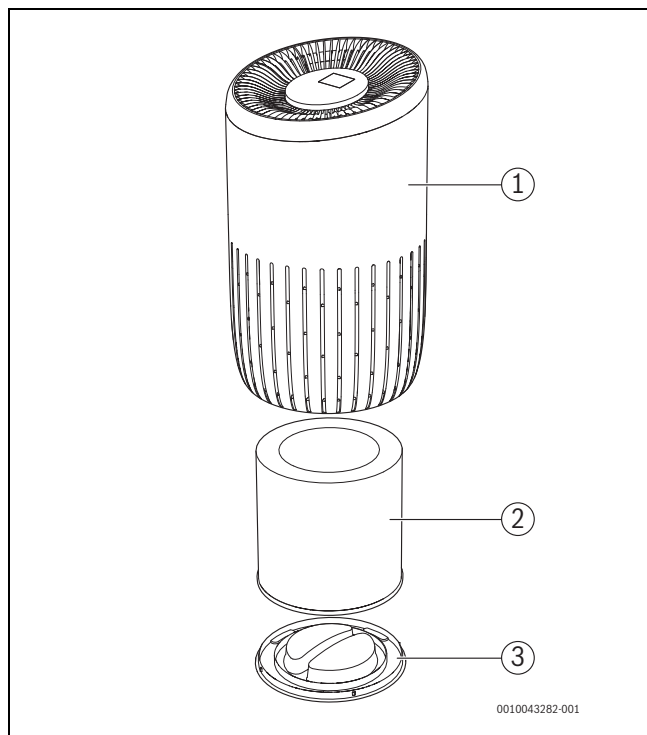


fig. 2 Përmbledhje për produktin

- [1] Kasa
- [2] Filtri
- [3] Kapaku i poshtëm

### 2.3 Përmbledhje e komandave

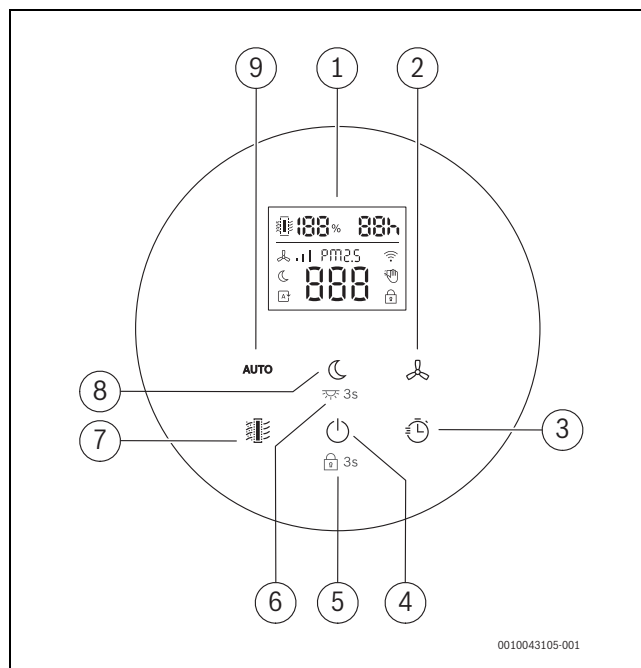


fig. 3 Përmbledhje e komandave

- [1] Ekran digjital
- [2] Modaliteti Manual
- [3] Kohëmatësi
- [4] Butoni i ndezjes
- [5] Siguresa e fëmijëve
- [6] Drita rrethore
- [7] Gjendja e filtrit
- [8] Modaliteti i qetë
- [9] Modaliteti automatik

### 2.4 Përmbledhje e ndërfaqes së përdorimit

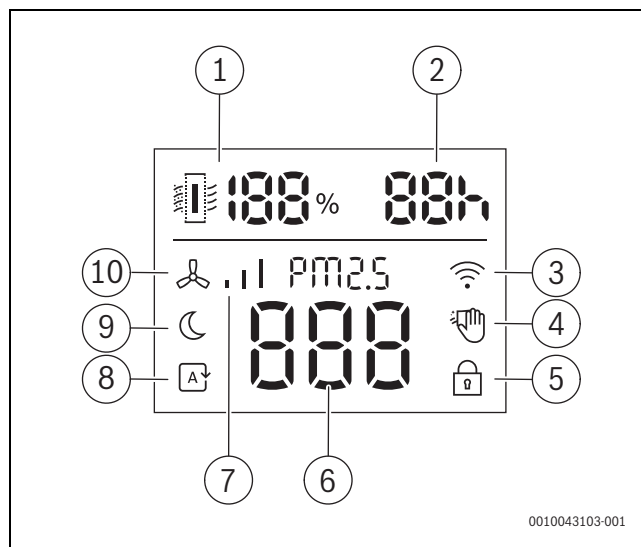


fig. 4 Përmbledhje e ndërfaqes së përdorimit

- [1] Gjendja e filtrit
- [2] Kohëmatësi
- [3] Wi-Fi
- [4] Kërkohej pastrim
- [5] Siguresa e fëmijëve
- [6] Vlera e PM2.5
- [7] Niveli i shpejtësisë së ventilatorit
- [8] Modaliteti automatik
- [9] Modaliteti i qetë
- [10] Modaliteti Manual

### 3 Instalimi

#### 3.1 Instalimi i filtrit

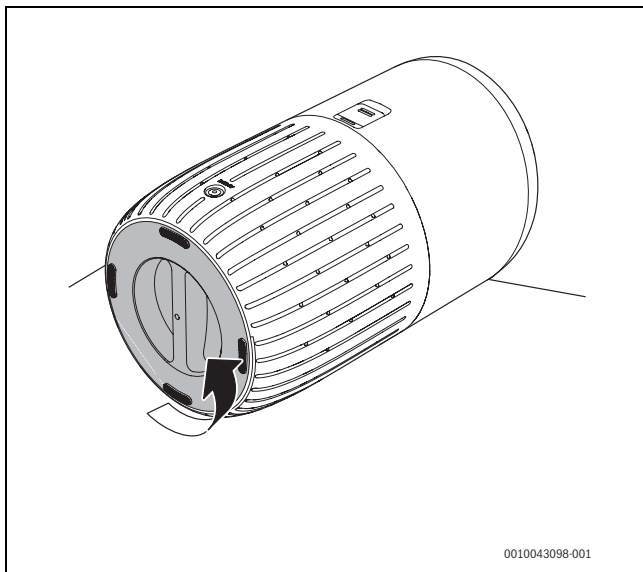


fig. 5 Hapja e kapakut të poshtëm

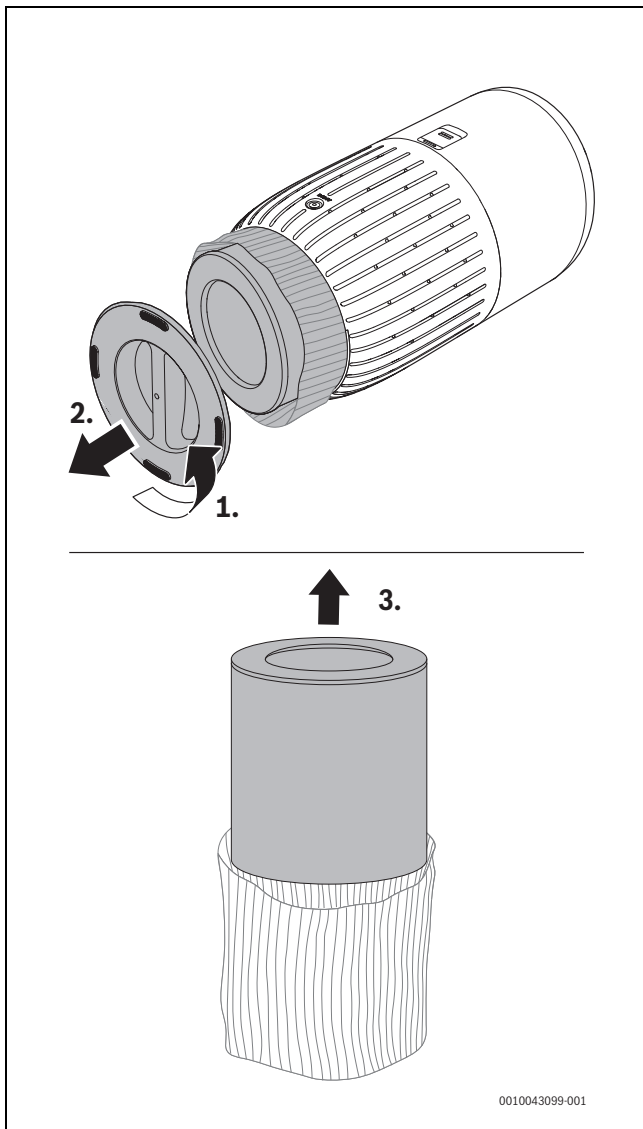


fig. 6 Tërheqja e kapakut të poshtëm dhe heqja e kapakut plastik

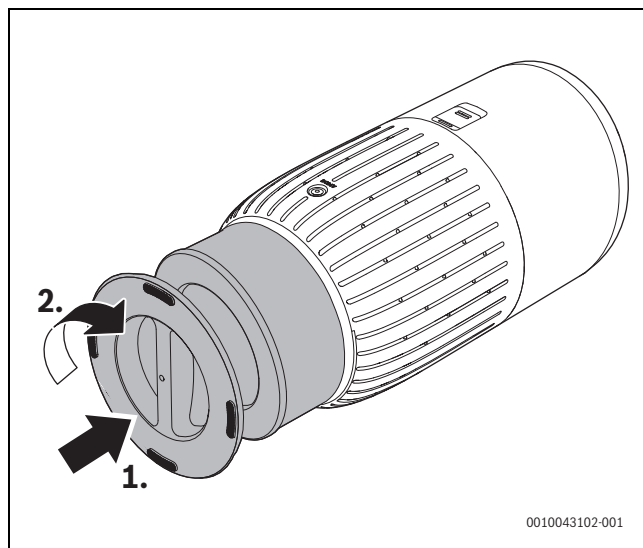


fig. 7 Rivënia e kapakut të poshtëm

- ▶ Vendoseni pajisjen horizontalisht në një sipërfaqe të qëndrueshme.
- ▶ Rrotulloni dhe tërhiqni kapakun e poshtëm nga pajisja.
- ▶ Nxirrni filtrin nga pajisja.
- ▶ Hiqni kapakun plastik të filtrit të pastrimit të ajrit.
- ▶ Futeni filtrin përsëri në pajisje.
- ▶ Rivini kapakun e poshtëm.

## 4 Përdorimi

### 4.1 Kuptimi i dritës rrethore për cilësinë e ajrit

Drita rrethore tregon cilësinë e ajrit. Ajo ndriçon me të gjitha ngjyrat me radhë, kur ndizet ajërpastruesi. Pas rreth 30 sekondash, sensori i grimcave zgjedh ngjyrën që përkon me cilësinë e ajrit me grimca përreth, në përputhje me tabelën 2.

#### PM2.5



PM2.5 u referohet grimcave ndotëse ajrore ultra të imëta nën 2,5 mikrometra. Shumica e ndotësve të ajrit të brendshëm bien nën PM2.5 si: tymi i duhanit, flakët e gatimit apo të qirinjve, disa baktere në ajër dhe sporet më të vogla të mykut, alergjenët e kafshëve shtëpiake dhe grimcat alergjene të pluhurit gjithashtu bien nën PM2.5.

Sensori i cilësisë së ajrit skanon vazhdimisht ajrin për të zbuluar grimcat ultra të imta. Ky informacion raportohet vazhdimisht si në ekranin digjital ashtu edhe në dritën rrethore, duke ofruar sinjalizim për PM2.5 në kohë reale.

Ngjyra e dritës për cilësinë e ajrit	Niveli i cilësisë së ajrit	Niveli PM2.5
E kaltër	I mirë	0-12
Vjollcë	Në rregull	13-35
Portokalli	I dobët	36-55
E kuqe	I keq	>56

tab. 2 Ngjyrat e dritës për cilësinë e ajrit dhe nivelet e PM2.5

### 4.2 Ndezja/fikja

- ▶ Fusni spinën e ajërpastruesit në prizë.
- ▶ Prekni  për të ndezur ajërpastruesin.
- ▶ Shtypni përsëri butonin  për të fikur ajërpastruesin.

#### Vini re:


- Për rendiment optimal në pastrim, mbyllni dyert dhe dritaret.
- Mbajini perdet larg hyrjes ose daljes së ajrit.
- Ajërpastruesi do të funksionojë si parazgjedhje në modalitetin automatik.

### 4.3 Ndryshimi i cilësimit të modalitetit

#### Modaliteti automatik AUTO

- Në modalitetin automatik, cilësia e ajrit regjistrohet në kohë reale dhe pajisja rregullon automatikisht shpejtësinë e ventilatorit në përputhje me cilësinë e ajrit të ambientit.

#### Modaliteti manual

- Në modalitetin manual, keni mundësinë të vendosni shpejtësinë e ventilatorit (midis shpejtësive 1 dhe 3). Shtypni butonin  për të kaluar në shpejtësinë e dëshiruar.

#### Modaliteti i qetë

- Në modalitetin e qetë, ajërpastruesi funksionon në qetësi me shpejtësi të ulët dhe të gjitha dritat zbehen.

#### Modaliteti me kohëmatës

- Në modalitetin me kohëmatës keni mundësinë të vendosni kohëmatësin (midis 1 dhe 12 orë) për fikjen e pajisjes.

## 5 Pastrimi dhe mirëmbajtja

### 5.1 Pastrimi i kasës së ajërpastruesit

Pastrojeni rregullisht pjesën e brendshme dhe të jashtme të kasës së ajërpastruesit për të parandaluar grumbullimin e pluhurit.

- ▶ Fshijeni sipërfaqen me një leckë të lagur.
- ▶ Përdorni një leckë të butë dhe të thatë për të pastruar si pjesën e brendshme ashtu edhe atë të jashtme të ajërpastruesit dhe daljen e ajrit.

### 5.2 Pastrimi i sensorit të grimcave

#### Vini re:

- Nëse ajërpastruesi përdoret në një mjedis me pluhur, mund të duhet të pastrohet më shpesh.
- Nëse niveli i lagështisë në dhomë është shumë i lartë, mund të krijohet kondensim në sensorin e grimcave dhe drita cilësisë së ajrit mund të tregojë cilësi më të dobët edhe pse cilësia e ajrit është e mirë. Nëse ndodh kështu, pastroni sensorin grimcave.

Pastrojeni sensorin e grimcave çdo muaj për funksionimin optimal të pajisjes.

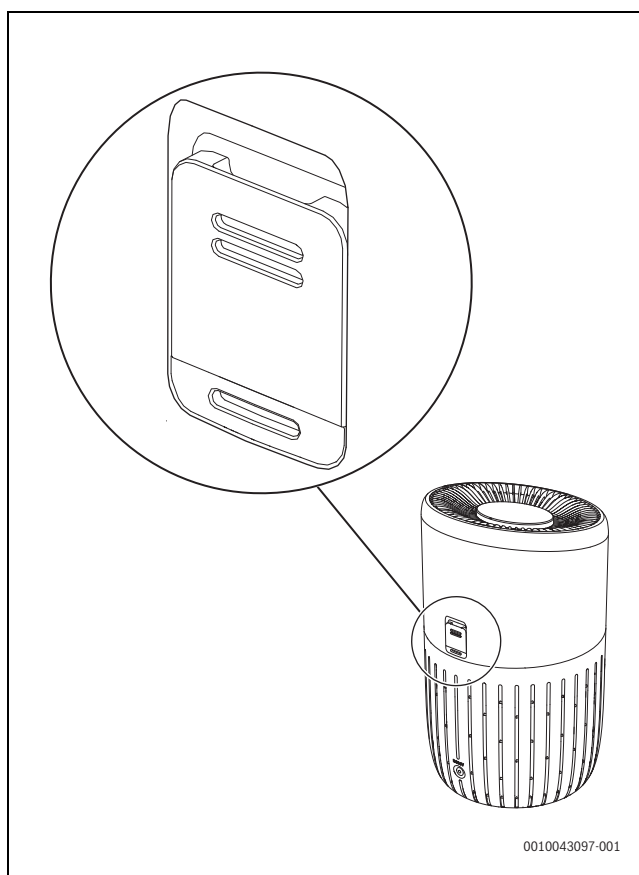


fig. 8 Kapaku i sensorit të cilësisë së ajrit

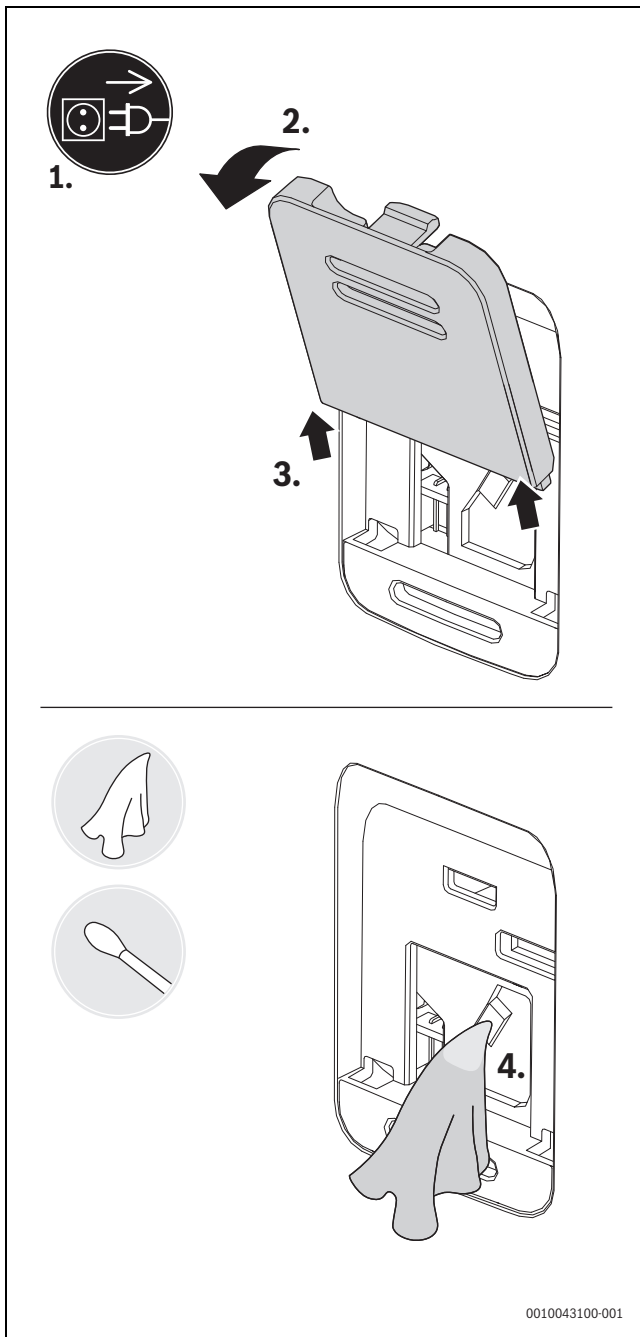
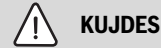


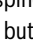

fig. 9 Pastrimi i sensorit të cilësisë së ajrit

- ▶ Fikeni ajërpastruesin dhe hiqeni nga priza.
- ▶ Tërhiqeni kapakun e pasmë nga sensori dhe hiqeni nga pajisja.
- ▶ Pastroni sensorin e grimcave me një tampon pambuku të lagur.
- ▶ Thani të gjitha pjesët me një tampon pambuku të thatë.
- ▶ Rivini kapakun e sensorit.

### 5.3 Pastrimi i filtrit



Mbani maskë dhe doreza kur pastroni sipërfaqen e filtrit dhe/ose zëvendësoni filtrin.

- ▶ Fikni ajërpastruesin dhe hiqeni nga priza.
- ▶ Vendoseni pajisjen horizontalisht në një sipërfaqe të qëndrueshme.
- ▶ Rrotulloni dhe tërhiqni kapakun e poshtëm dhe hiqeni nga pajisja.
- ▶ Nxirrni filtrin nga pajisja.
- ▶ Pastroni sipërfaqen e filtrit me një fshesë me korrent.
- ▶ Futni filtrin përsëri në pajisje.
- ▶ Shtyni dhe rrotulloni kapakun e poshtëm.
- ▶ Vendoseni pajisjen përsëri në pozicionin vertikal.
- ▶ Fusni spinën e ajërpastruesit në prizë.
- ▶ Prekni butonin e ndezjes  për të ndezur pajisjen.
- ▶ Prekni butonin e kontrollit/reciklësimit të gjendjes së filtrit .
- ▶ Lani duart pas pastrimit të filtrit.

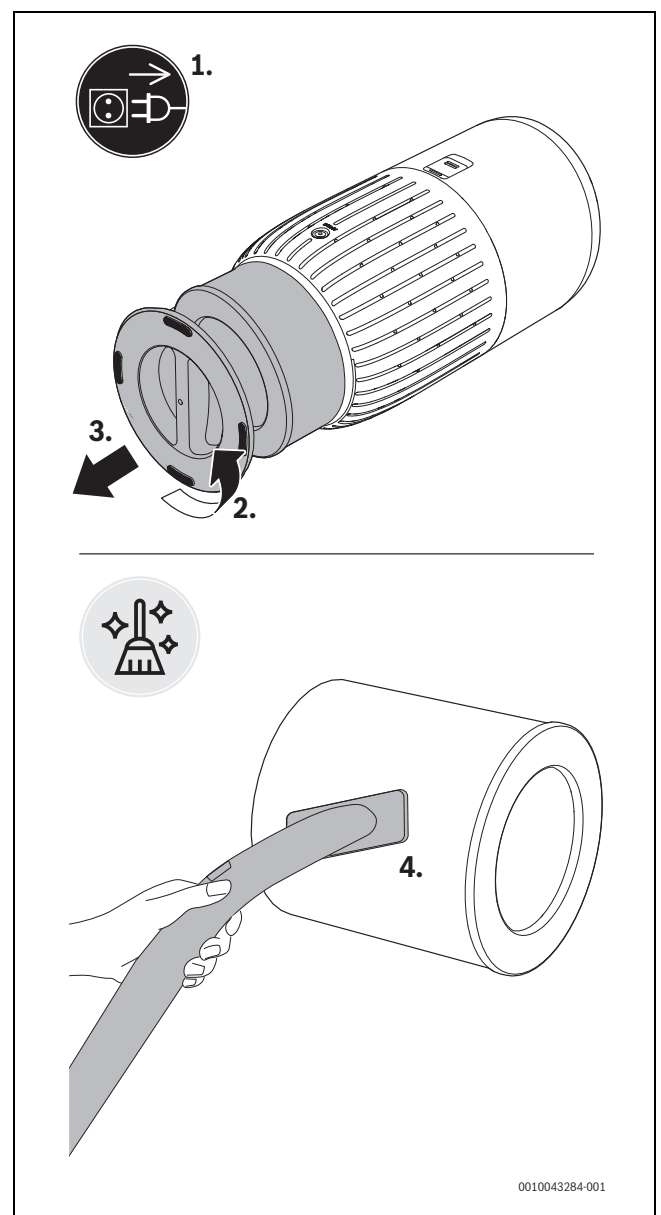



fig. 10 Heqja dhe pastrimi i filtrit

## 5.4 Zëvendësimi i filtrit



### KUJDES

Mbani maskë dhe doreza kur pastroni sipërfaqen e filtrit dhe/ose zëvendësoni filtrin.

Ajërpastruesi është i pajisur me një tregues të zëvendësimit të filtrit  për t'u siguruar që filtri i pastrimit të ajrit të jetë në gjendje optimale gjatë punës.

Zëvendësojeni filtrin sa më shpejt të jetë e mundur.



### KËSHILLË

Filtri nuk lahet as ripërdoret.



### KUJDES


Fikeni gjithmonë ajërpastruesin dhe hiqeni nga prizja përpara se të ndërroni filtrin.

- ▶ Fikni ajërpastruesin dhe hiqeni nga prizja.
- ▶ Vendoseni pajisjen horizontalisht në një sipërfaqe të qëndrueshme.
- ▶ Rrotulloni dhe tërhiqni kapakun e poshtëm dhe hiqeni nga pajisja.
- ▶ Nxirrni filtrin nga pajisja.
- ▶ Hiqni kapakun plastike të filtrit të ri [→ figura fig. 6 "Tërheqja e kapakut të poshtëm dhe heqja e kapakut plastik"].
- ▶ Fusni filtrin e ri në pajisje.
- ▶ Shtyni dhe rrotulloni kapakun e poshtëm.
- ▶ Vendoseni pajisjen përsëri në pozicionin vertikal.
- ▶ Fusni spinën e ajërpastruesit në prizë.
- ▶ Prekni butonin e ndezjes  për të ndezur pajisjen.
- ▶ Shtypni e mbani butonin e kontrollit/ricilësimit të gjendjes së filtrit  për të ricilësuar njehsorin e jetëgjatësisë së filtrit.
- ▶ Lani duart pasi të keni zëvendësuar filtrin.

### Vini re:

Mos e nuhasni filtrin pasi ka mbledhur ndotës nga ajri.

## 5.5 Ricilësimi i filtrit

Kur njehsori i jetëgjatësisë së filtrit arrin 0%, filtri duhet të zëvendësohet. Njehsori kthehet në 100% pasi shtypni butonin e filtrit .

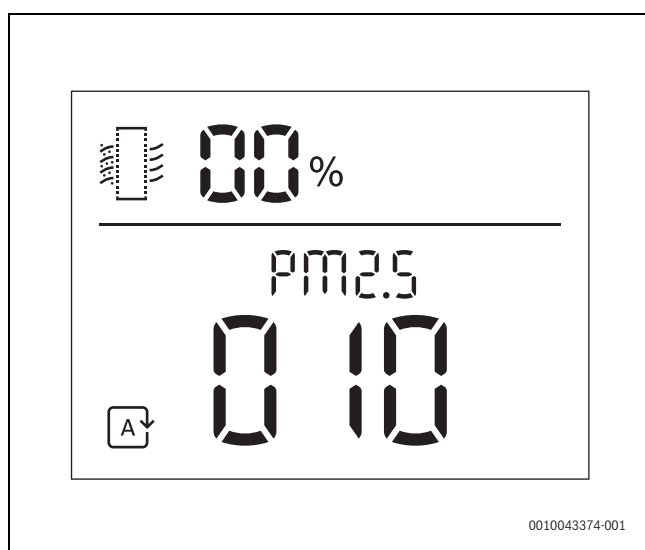




fig. 11 Jetëgjatësia e filtrit arrin 0%

Filtri mund të ndërrrohet përpara se jetëgjatësia të arrijë 0%. Njehsori i jetëgjatësisë së filtrit duhet të ricilësohet manualisht pas zëvendësimit të filtrit:

- ▶ Shtypni butonin e ndezjes  për të fikur pajisjen dhe hiqeni nga prizja.
- ▶ Fusni spinën në prizë.
- ▶ Shtypni gjatë butonin e filtrit  për të ricilësuar njehsorin e jetëgjatësisë së filtrit. Ndërfaqja do të shfaqë mesazhin e gjendjes së filtrit 100%.

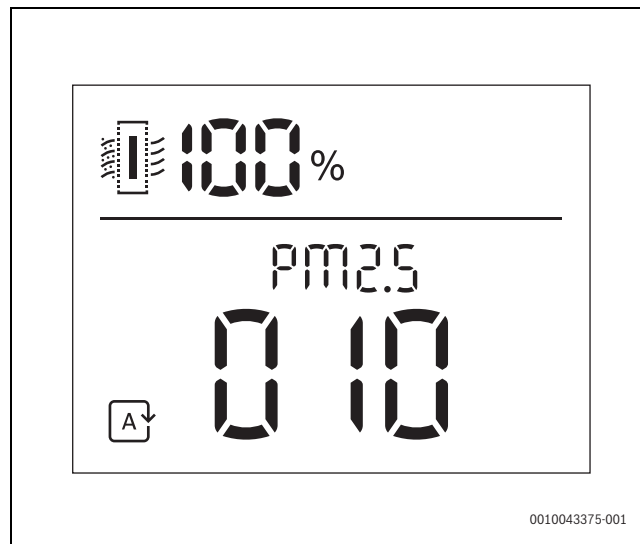


fig. 12 Jetëgjatësia e filtrit arrin 100%

Gjendja e filtrit shfaqet vazhdimisht në anën e sipërme të majtë të ekranit digjital.



## 6 Lëvizja dhe ruajtja

### Lëvizja

- Përdorni dy duar për ta mbajtur pajisjen kur e lëvizni.

### Ruajtja

- ▶ Fikeni ajërpastruesin dhe hiqeni nga priza.
- ▶ Pastroni ajërpastruesin, sensorin e grimcave dhe sipërfaqen e filtrit (→ kapitulli 5 "Pastrimi dhe mirëmbajtja", faqja 6).
- ▶ Lëri në të gjitha pjesët të thahen para se t'i ruani.
- ▶ Mbështilleni filtrin me qese plastike të mbyllura.
- ▶ Ruajini ajërpastruesin dhe filtrin në një vend të freskët dhe të thatë.
- ▶ Lani duart pas veprimeve me filtrin.

## 7 Diagnostikimi

Ky kapitull përmbledh problemet më të zakonshme që mund të ndodhin me pajisjen. Nëse zgjidhja nuk gjendet në tabelën e mëposhtme, kontaktoni një teknik të autorizuar të shërbimit.

Problemi	Zgjidhja e mundshme
Rryma e ajrit që del nga dalja e ajrit është dukshëm më e dobët se më parë.	Sipërfaqja e filtrit është e ndotur. Pastroni sipërfaqen e filtrit (→ kapitulli 5 "Pastrimi dhe mirëmbajtja", faqja 6).
Cilësia e ajrit nuk përmirësohet, edhe pse pajisja ka funksionuar për një kohë të gjatë.	<ul style="list-style-type: none"> <li>• Kontrolloni nëse kapaku plastik është hequr nga filtri.</li> <li>• Filtri nuk është vendosur në pajisje. Sigurohuni që filtri të jetë instaluar siç duhet.</li> <li>• Sensori i grimcave është i lagësht. Niveli i lagështisë në ambient është i lartë dhe shkakton kondensim. Sigurohuni që sensorin e grimcave të jetë i pastër dhe i thatë (→ kapitulli 5 "Pastrimi dhe mirëmbajtja", faqja 6).</li> <li>• Ambienti është shumë i madh ose cilësia e ajrit të jashtëm është e dobët. Për rendiment optimal në pastrim, mbyllni dyert dhe dritaret kur përdorni ajërpastruesin.</li> <li>• Ka ndotës të brendshëm. Për shembull, pirja e duhanit, gatimi, temjani, parfumi ose alkooli.</li> <li>• Filtri ka arritur në fund të jetës. Zëvendësojeni filtrin me një të ri.</li> </ul>
Ngjyra e dritës së cilësisë së ajrit mbetet gjithmonë e njëjtë.	Sensori i grimcave është i ndotur. Pastroni sensorin e grimcave (→ kapitulli 5 "Pastrimi dhe mirëmbajtja", faqja 6). Nëse cilësia e ajrit është e mirë, drita duhet të jetë gjithmonë e kaltër.

Problemi	Zgjidhja e mundshme
Pajisja nxjerr një erë të çuditshme.	Herët e para të përdorimit pajisja mund të lëshojë një erë plastike. Kjo është normale. Sidoqoftë nëse pajisja nxjerr erë si të djegur edhe pas heqjes së filtrit, kontaktoni shërbimet e mbështetjes teknike. Filtri mund të lëshojë erë pasi përdoret për njëfarë kohe për shkak të përthithjes së gazeve të brendshme. Rekomandohet të riaktivizoni filtrin e karbonit duke e nxjerrë në rrezet e drejtpërdrejta të diellit. Nëse vazhdon të lëshojë erë, ndërroni filtrin.
Pajisja është shumë e zhurmshme.	<ul style="list-style-type: none"> <li>• Pajisja po punon me shpejtësi të lartë, siç është caktuar në modalitetin manual.</li> <li>• Në modalitetin automatik, nëse pajisja është shumë e zhurmshme, mund të jetë duke punuar me shpejtësi të lartë pasi është diktuar cilësi e dobët e ajrit. Kalojeni në shpejtësi më të ulët të ventilatorit.</li> <li>• Nëse ka zhurmë të pazakontë, kontaktoni me shërbimet e mbështetjes teknike.</li> <li>• Nëse bie diçka në daljen e ajrit, mund të shkaktojë gjithashtu zhurmë të lartë të pazakontë. Fikeni menjëherë pajisjen dhe kthejeni përmbybys për t'i hequr sendet e huaja.</li> </ul>

tab. 3 Problemet dhe zgjidhjet

## 8 Mbrojtja e ambientit dhe hedhja

Mbrojtja e ambientit është një parim i korporatës së grupit Bosch. Cilësia e produkteve, kursimi dhe mbrojtja e ambientit janë për ne objekte të të njëjtit nivel. Ligjet dhe rregulloret në lidhje me mbrojtjen e ambientit respektohet me rigorozitet.

Për mbrojtjen e ambientit, duke marrë parasysh pikëpamjet ekonomike, përdorim teknologjinë dhe materialet më të mira të mundshme.

### Paketimi

Në rastin e paketimit ne përfshihemi në sistemet e riciklimin sipas specifikave të vendit përkatës, për të garantuar një riciklim optimal. Të gjitha materialet e përdorura për paketimin nuk janë të dëmshme për ambientin dhe mund të riciklohen.

### Pajisja e vjetër

Pajisjet e vjetra përmbajnë materiale me vlerë që mund të riciklohen. Pjesët mund të ndahen lehtë. Plastikët janë etiketuar. Në këtë mënyrë, pjesët e ndryshme mund të klasifikohen, të riciklohen ose të hidhen.

### Pajisjet e vjetra elektrike dhe elektronike



Ky simbol do të thotë që produkti nuk duhet të hidhet me mbeturina të tjera, përkundrazi duhet të dërgohet në pikat e grumbullimit të mbeturinave për trajtim, grumbullim, riciklim dhe asgjësim.

Simboli është i vlefshëm në shtetet ku zbatohen rregulloret për mbetjet e pajisjeve elektrike dhe elektronike, p.sh. "(MB) Rregulloret e mbetjeve të pajisjeve elektrike dhe elektronike 2013 (të ndryshuara)". Këto rregullore përcaktojnë kuadrin për kthimin dhe riciklimin e pajisjeve të vjetra elektronike që zbatohet në secilin shtet.

Meqenëse pajisjet elektronike mund të përmbajnë substanca të rrezikshme, ato duhet të riciklohen me përgjegjësi në mënyrë që të minimizohet çdo dëm i mundshëm në mjedis dhe shëndetin e njeriut. Për më tepër, riciklimi i mbetjeve elektronike ndihmon në ruajtjen e burimeve natyrore.

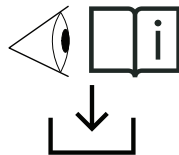
Për informacion shtesë mbi asgjësimin ekologjik të pajisjeve të vjetra elektrike dhe elektronike, ju lutemi të kontaktoni autoritetet përkatëse lokale, shërbimin tuaj të hedhjes së mbeturinave shtëpiake ose shitësin me pakicë ku keni blerë produktin.

Mund të gjeni më shumë informacion këtu:  
[www.weee.bosch-thermotechnology.com/](http://www.weee.bosch-thermotechnology.com/)

### Bateritë

Bateritë nuk duhen hedhur me mbeturinat e shtëpisë. Bateritë e përdorura duhen hedhur në sistemet lokale të grumbullimit.

## 9 Adresat e shërbimit



**SQ:** Për të gjitha informacionet e detajuara në lidhje me produktin (specifikimet teknike, manualin e detajuar të përdorimit/operimit, udhëzimet e instalimit etj.) dhe fletën e garancisë, skanoni kodin QR në anën e majtë me pajisjen tuaj portative ose vizitoni:

[www.docs.bosch-thermotechnology.com/download/pdf/file/6721850726](http://www.docs.bosch-thermotechnology.com/download/pdf/file/6721850726).

0010049042-001



Robert Bosch A.E.  
ΕΡΧΕΙΑΣ 37  
Τ.Κ. 19400 ΚΟΡΩΠΙ  
Τηλ. 801 11 26000  
[www.bosch-climate.gr](http://www.bosch-climate.gr)