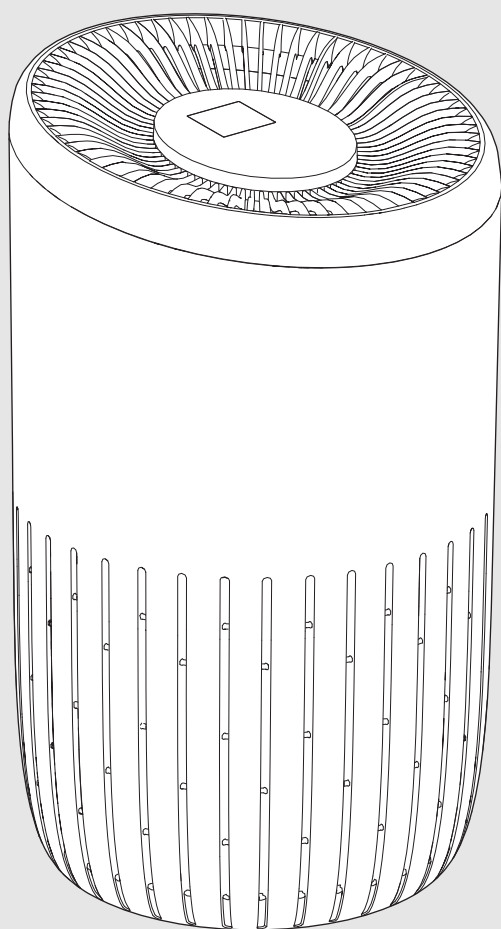




Упатства за инсталација

Прочистувач на воздух

Air 4000



Содржина

1	Објаснување на симболите и безбедносни напомени	2
1.1	Објаснување на симболите	2
1.2	Безбедносни упатства	3
2	Податоци за производот	4
2.1	Содржина на достава	4
2.2	Преглед на производот	4
2.3	Преглед на контроли	4
2.4	Преглед на кориснички интерфејс	4
3	Монтажа	5
3.1	Инсталирање на филтерот	5
4	Ракување	6
4.1	Разбирање на светлосниот прстен за квалитет на воздухот	6
4.2	Вклучување/исклучување	6
4.3	Промена на поставката за режим	6
5	Чистење и одржување	6
5.1	Чистење на куќиштето на прочистувачот на воздухот	6
5.2	Чистење на сензорот за честички	6
5.3	Чистење на филтерот	7
5.4	Замена на филтерот	8
5.5	Ресетирање на филтерот	8
6	Преместување и складирање	9
7	Решавање проблеми	9
8	Заштита на животната средина и исфрлање во отпад	10
9	Сервисни адреси	10

1 Објаснување на симболите и безбедносни напомени

1.1 Објаснување на симболите

Предупредување

Во предупредувањата, сигналните зборови посочуваат кон типот и сериозноста на последиците ако не се следат мерките за избегнување на опасноста.

Дефинирани се следните сигнални зборови и може да се употребуваат во овој документ:



ОПАСНОСТ

ОПАСНОСТ означува дека ќе се случат тешки до смртни лични повреди.



ПРЕДУПРЕДУВАЊЕ

ПРЕДУПРЕДУВАЊЕ означува дека може да се случат тешки до смртни лични повреди.



ВНИМАНИЕ

ВНИМАТЕЛНО означува дека може да се случат лесни до средни лични повреди.

НАПОМЕНА

НАПОМЕНА значи дека може да се случат материјални штети.

Важни информации



Важните информации без опасности за лични или материјални штети се означени со прикажаниот симбол за информации.

Дополнителни симболи

Симбол	Значење
▶	чекор во секвенца на дејства
→	упатување кон сличен дел во документот
•	запис во листа
–	запис во листа (второ ниво)

Таб. 1

1.2 Безбедносни упатства

Прочитајте го корисничкиот прирачник пред користењето на апаратот и зачувајте го за идна употреба.

Опасност

- Не чистете го апаратот со запалива течност или детергент. Не истурајте течност врз апаратот за да избегнете струен удар, пожар и/или оштетување во внатрешната структура на филтерот.
- Не прскајте запаливи материјали, како инсектициди, алкохол или мириси во близина на апаратот.

Предупредување

- Пред да го повзете уредот, проверете дали напонот наведен на апаратот одговара на напонот на локалното напојување.
- Погрижете се кабелот за струја да не е спроведен во област каде што премногу се поминува за да се спречи абеење, прегревање и спрепнување.
- Ако кабелот за струја или која било друга работна компонента на апаратот се оштетат, веднаш треба да ги замени овластен техничар на Bosch.
- Не користете го апаратот ако утикачот, кабелот за струја или апаратот се оштетени.
- Работата, чистењето и одржувањето на апаратот мора да се извршуваат од возрасни лица.
- Не блокирајте ги влезот и излезот за воздух, на пример, со поставување предмети на излезот на воздухот или пред влезот на воздухот.
- Погрижете се страни предмети да не паѓаат во апаратот низ излезот за воздух.
- Не загревајте ги филтерот или апаратот за да избегнете оштетување на апаратот или опасност од пожар.

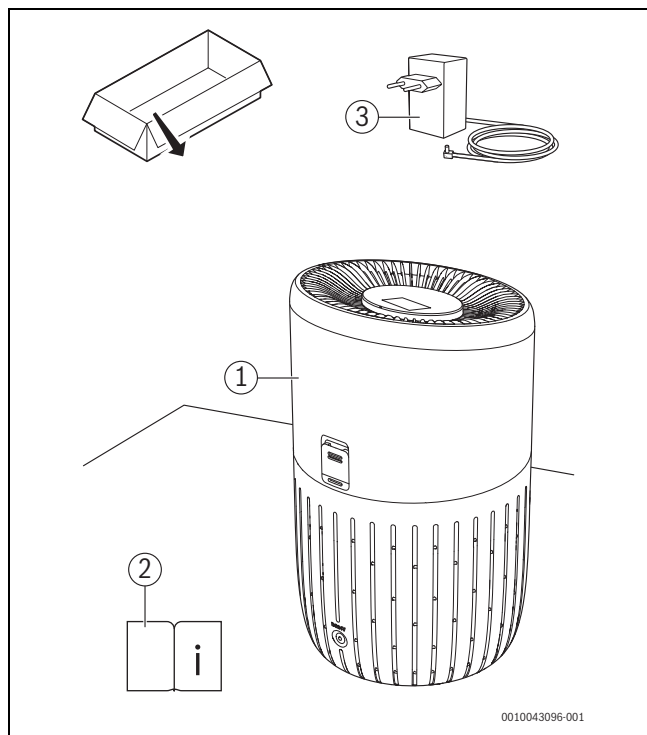
Внимателно

- Апаратот не е замена за соодветна вентилација или редовно чистење со правосмукалка и не треба да се користи како аспиратор или вентилатор при готвењето.
- Секогаш поставувајте и користете го уредот на сува, стабилна, нивелирана и хоризонтална површина.
- Оставете барем 20 cm слободен простор околу апаратот и оставете барем 30 cm слободен простор над апаратот.
- Не седнувајте и не застанувајте на апаратот. Не ставајте ништо врз апаратот.
- Кога го фрлате филтерот, запечатете го во ќеса за отпад и следете ги советите на локалните здравствени органи за ракување со потенцијално инфицирани површини.
- Користете само оригинални филтри од Bosch, специјално наменети за апаратот. Не користете други филтри.
- Не користете го филтерот како гориво или за слични намени. Палењето на филтерот може да предизвика неповратни опасности по луѓето и/или да ги загрози другите живи суштества.
- Избегнувајте да го удирате апаратот (особено влезот и излезот на воздух особено) со тврди предмети.
- Не вметнувајте ги прстите или други предметите во излезот или влезот на воздухот, за да спречите физичка повреда или дефекти на апаратот.
- Ако апаратот е блокиран, веднаш треба да го провери овластен техничар на Bosch.
- Не користете го апаратот кога пушите внатре, кога сте користеле инсектициди, средство за дезинфекција или на места каде што има остатоци од масло, се кади или има хемиски испарувања.
- Не користете го апаратот во близина на апарати на гас, уреди за греење или огништа.
- Водете сметка апаратот да биде исклучен од струја кога сакате да го преместите, да го исчистите, да го замените филтерот или да извршите друго одржување.

- Надгледувајте ги децата за да се погрижите да не играат со апаратот.
- Апаратот не е наменет да се користи од лица со намалени физички, сетилни или ментални способности (вклучително деца) или лица коишто немаат искуство и познавања, освен ако се под надзор или добиваат упатства во врска со употребата на апаратот од лице одговорно за нивната безбедност.
- Апаратот може да се користи од страна на деца на возраст од 8 години и повеќе и лица со намалени физички, сетилни или ментални способности или лица коишто немаат искуство и познавања, ако се под надзор или добиваат упатства во врска со употребата на апаратот на безбеден начин и ги разбираат вклучените опасности.
- Децата не треба да си играат со апаратот. Чистењето и одржувањето не смее да се врши од страна на деца без надзор.
- Апаратот е наменет за користење во станбени простори под нормални работни услови.
- Не користете го апаратот во мокри средини или во средини со голема влажност или високи температури.
- Апаратот не отстранува јаглерод моноксид (CO) или радон (Rn). Не смее да се користи за расчистување опасни хемикалии, ниту пак запаливи средства.
- Препорачаната температура за користење на уредот е од 5 °C до 45 °C, при ниво на релативна влажност од ≤85 %. Уредот може да прекине со работа ако се оштети или ако не се следат упатствата за препорачана температура или нивоа на влажност.
- Опсегот на препорачана температура за складирање уреди е од -20 °C до 55 °C. Уредот ќе се оштети ако се чува во области кои го надминуваат овој опсег на температурата.
- Нивото на звучен притисок е под 70 dB(A).

2 Податоци за производот

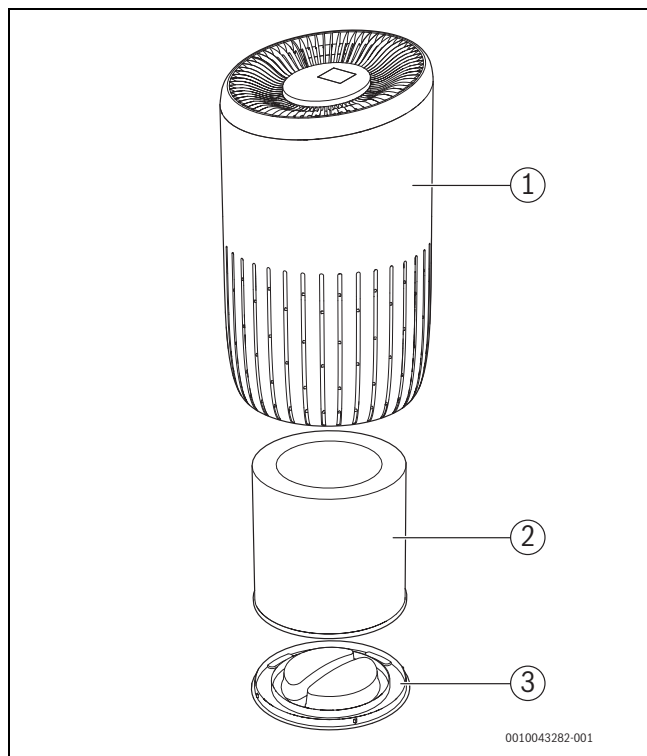
2.1 Содржина на достава



Сл. 1 Содржина на достава

- [1] Прочистувач на воздух
- [2] Техничка документација
- [3] Трансформатор

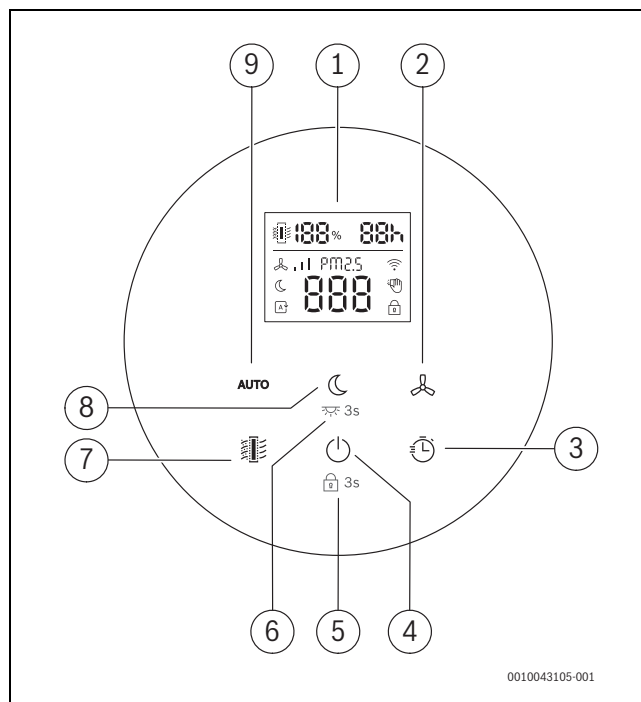
2.2 Преглед на производот



Сл. 2 Преглед на производот

- [1] Куќиште
- [2] Филтер
- [3] Долен капак

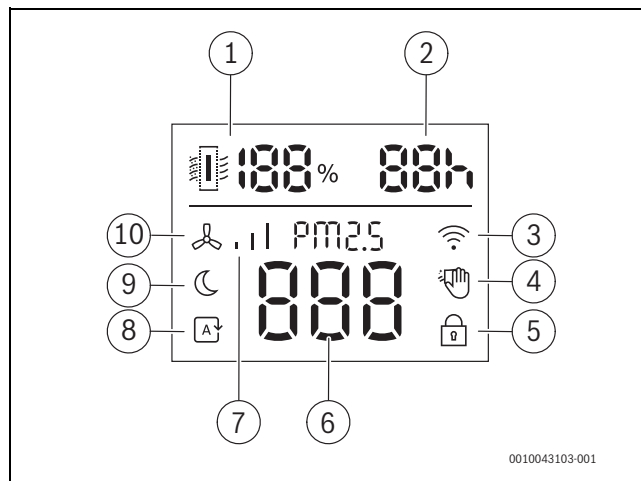
2.3 Преглед на контроли



Сл. 3 Преглед на контроли

- [1] Дигитален приказ
- [2] Рачен режим на работа
- [3] Тајмер
- [4] Копче за напојување
- [5] Заклучување на копчињата за деца
- [6] Светлосен прстен
- [7] Статус на филтер
- [8] Тивок режим
- [9] Автоматски режим

2.4 Преглед на кориснички интерфејс

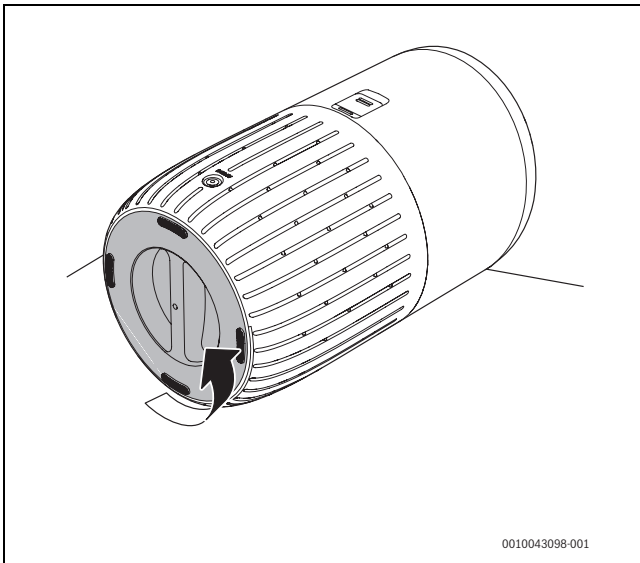


Сл. 4 Преглед на кориснички интерфејс

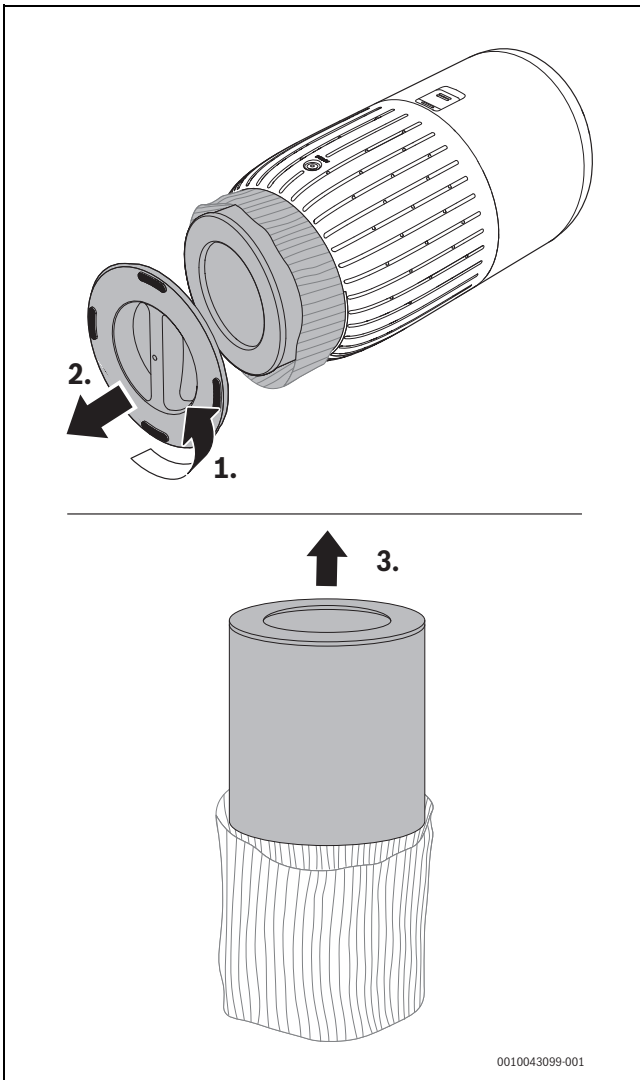
- [1] Статус на филтер
- [2] Тајмер
- [3] Wi-fi
- [4] Потребно е чистење
- [5] Заклучување на копчињата за деца
- [6] Вредност на PM 2,5
- [7] Ниво за брзина на вентилатор
- [8] Автоматски режим
- [9] Тивок режим
- [10] Рачен режим на работа

3 Монтажа

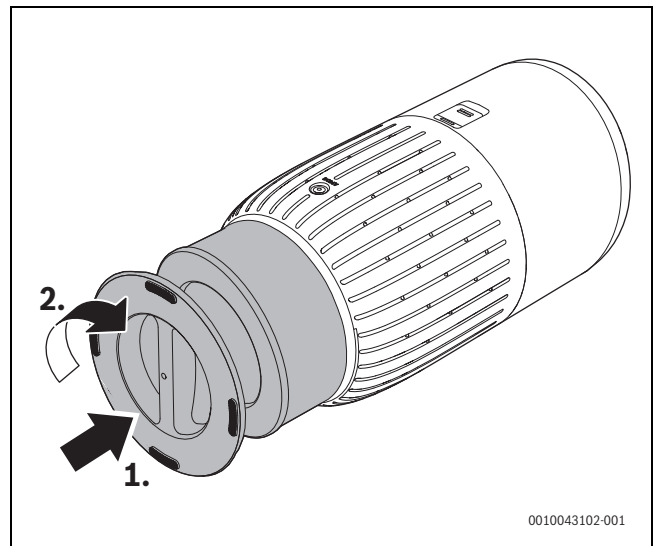
3.1 Инсталирање на филтерот



Сл. 5 Отворање на долниот капак



Сл. 6 Влечење на долниот капак и отстранување на пластичната обвивка



Сл. 7 Враќање на долниот капак

- ▶ Поставете го апаратот хоризонтално на стабилна површина.
- ▶ Ротирајте и извлекете го долниот капак од апаратот.
- ▶ Извлекете го филтерот од апаратот.
- ▶ Отстранете ја пластичната обвивка на филтерот за прочистување на воздухот.
- ▶ Вратете го филтерот во апаратот.
- ▶ Вратете го долниот капак.

4 Ракување

4.1 Разбирање на светлосниот прстен за квалитет на воздухот

Светлосниот прстен укажува на квалитетот на воздухот. Кога ќе се вклучи прочистувачот на воздухот се палат сите бои во секвенца. По приближно 30 секунди, сензорот за честички ја бира бојата која соодветствува на квалитетот на околниот воздух со честички, според табелата 2.

PM2,5

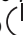
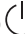
PM2,5 се однесува на ултра фините честички на загадувачите во воздухот помали од 2,5 микрометри. Повеќето загадувачи на внатрешниот воздух под PM2,5, како: чад од цигари, испарување од готвење и свеќи што горат, некои бактерии во воздухот и најмалите спори на мувла, алергени од миленици и прашински грини се под PM2,5.

Сензорот за квалитет на воздухот го скенира воздухот непрекинато за да ги открие ултра фините честички. Информациите се прикажуваат постојано во дигиталниот приказ и светлосниот прстен, овозможувајќи повратни информации во реално време за PM2,5.

Боја на светлото за квалитет на воздухот	Ниво на квалитет на воздухот	Ниво на PM2,5
Сина	Добар	0-12
Виолетова	Во ред	13-35
Портокалова	Слаб	36-55
Црвена	Лош	>56

Таб. 2 Бои на светлото за квалитет на воздухот и нивоата на PM2,5

4.2 Вклучување/исклучување

- ▶ Вметнете го утикачот на прочистувачот на воздухот во штекер.
- ▶ Допрете го  за да се вклучи прочистувачот на воздухот.
- ▶ Притиснете го копчето  повторно за да го исклучите прочистувачот на воздухот.

Напомена

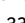
- За оптимални резултати од прочистувањето, затворете ги вратите и прозорците.
- Држете ги завесите подалеку од отворите за влез или излез на воздухот.
- Прочистувачот на воздух работи во автоматски режим стандардно.

4.3 Промена на поставката за режим

Автоматски режим

- Во автоматскиот режим, квалитетот на воздухот се регистрира во реално време и апаратот автоматски ја приспособува брзината на вентилаторот според квалитетот на амбиенталниот воздух.

Рачен режим

- Во рачниот режим, може да се регулира брзината на вентилаторот (помеѓу брзина 1 и брзина 3). Притиснете го копчето  за да ја промените саканата брзина.

Тивок режим

- Во тивкиот режим, прочистувачот на воздухот работи тивко при ниска брзина и сите светла се затемнети.

Режим на тајмер

- Во режимот на тајмер може да се регулира тајмерот (помеѓу 1 и 12 часа) за исклучување.

5 Чистење и одржување

5.1 Чистење на куќиштето на прочистувачот на воздухот

Редовно чистете ги внатрешноста и надворешноста на куќиштето на прочистувачот на воздухот за да спречите да се насобере прашина.

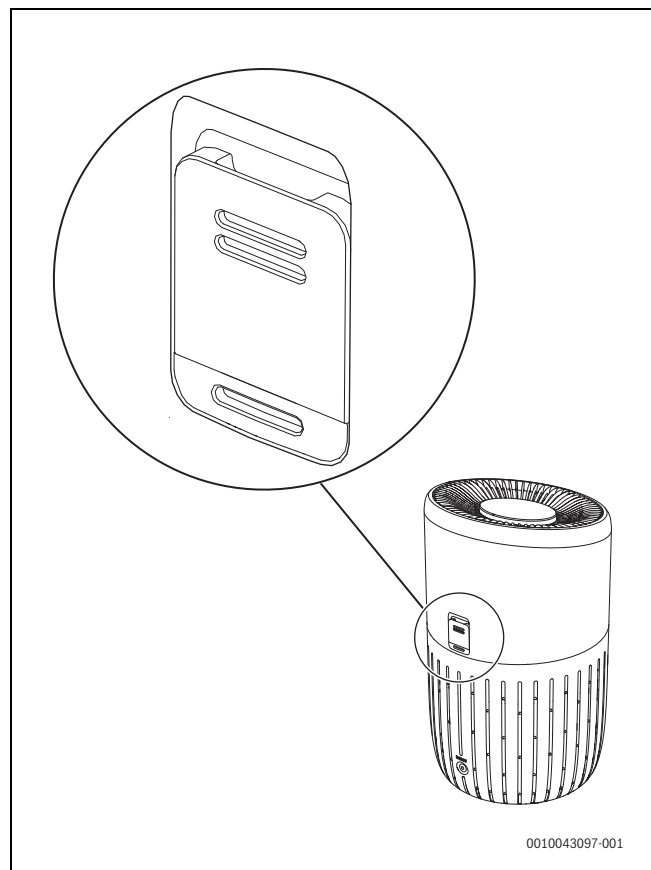
- ▶ Избришете ја површината со влажна крпа.
- ▶ Користете мека, сува крпа за да ги исчистите внатрешноста и надворешноста на прочистувачот на воздухот и излезот за воздух.

5.2 Чистење на сензорот за честички

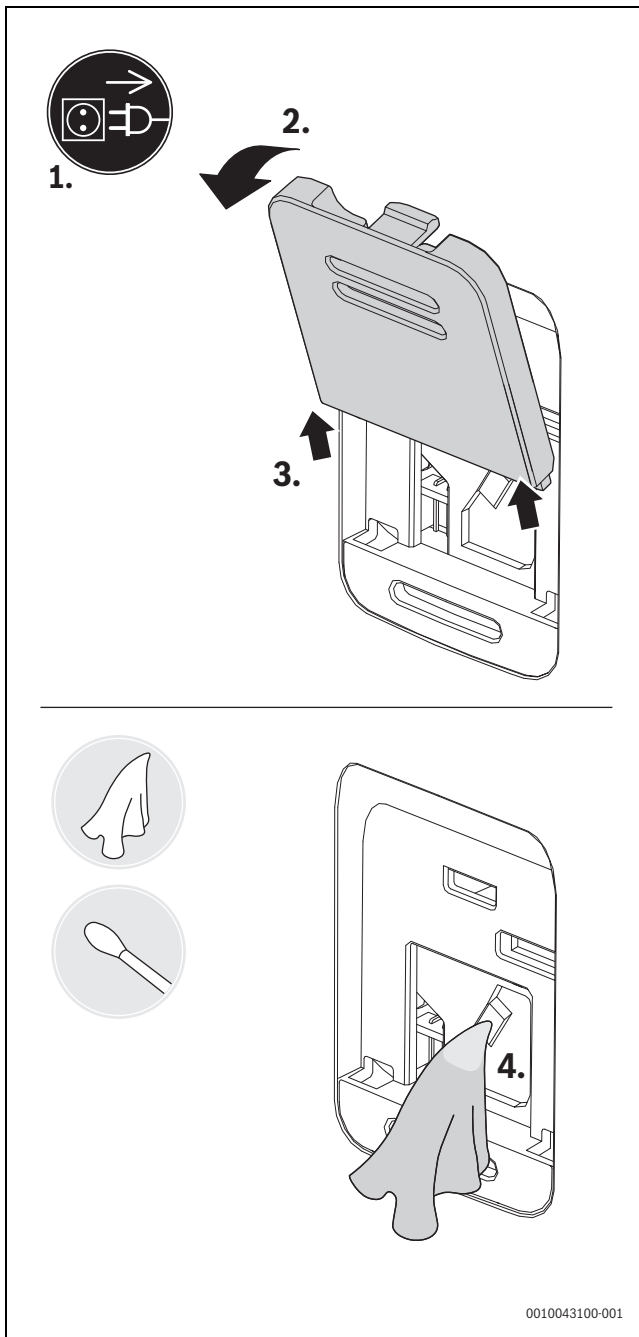
Напомена:

- Ако прочистувачот на воздухот се користи во правлива средина, можеби треба да се чисти почесто.
- Ако нивото на влажност во просторијата е многу високо, може да се создаде кондензација на сензорот за честички и светлото за квалитет на воздухот може да укажува на послаб квалитет на воздухот иако квалитетот на воздухот е добар. Ако се случи тоа, исчистете го сензорот за честички.

Чистете го сензорот за честички секој месец за оптимално функционирање на апаратот.



Сл. 8 Капак за сензорот за квалитет на воздухот



Сл. 9 Чистење на сензорот за квалитет на воздухот



- ▶ Исклучете го прочистувачот на воздухот и извлекете го од штекер.
- ▶ Повлечете го задниот капак од сензорот и отстранете го од апаратот.
- ▶ Исклучете го сензорот за честички со влажно памучно стапче.
- ▶ Исушете ги сите делови со суво памучно стапче.
- ▶ Вратете го капакот на сензорот.

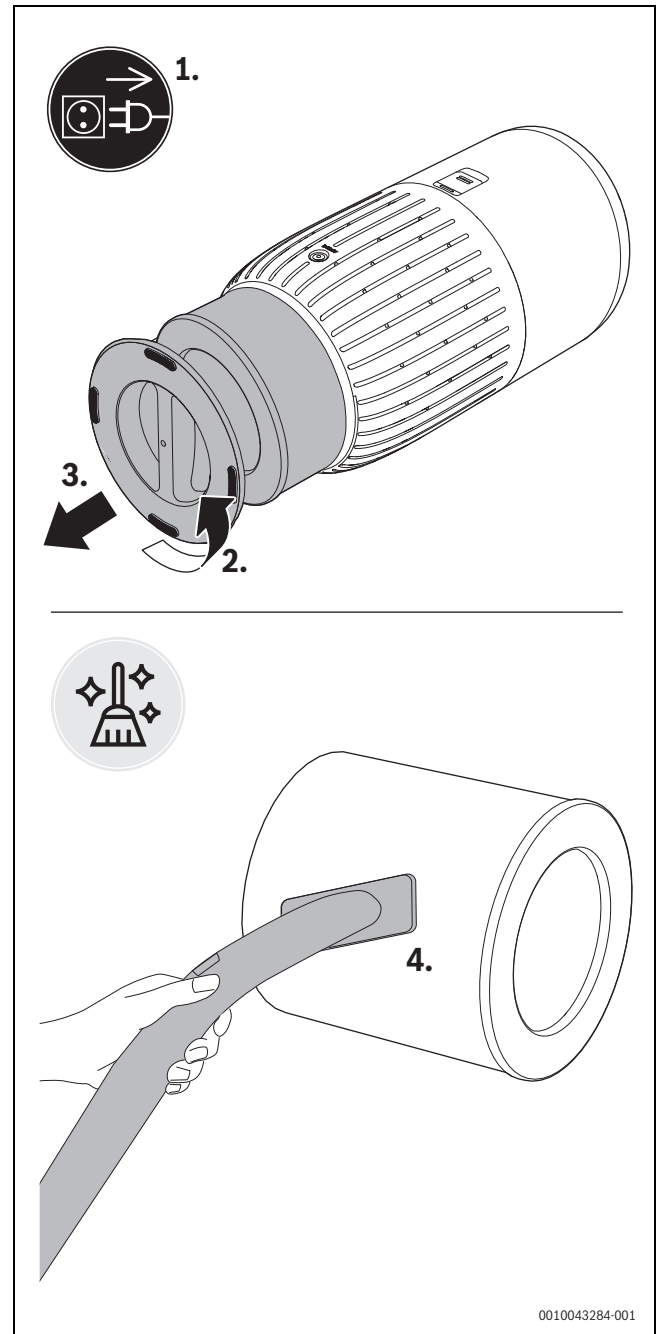
5.3 Чистење на филтерот

⚠ ВНИМАНИЕ

Носете маска и ракавици кога ја чистите површината на филтерот и/или кога го заменува филтерот.

- ▶ Исклучете го прочистувачот на воздухот и извлекете го од штекер.
- ▶ Поставете го апаратот хоризонтално на стабилна површина.
- ▶ Ротирајте и извлекете го долниот капак и отстранете го од апаратот.

- ▶ Извлекете го филтерот од апаратот.
- ▶ Исклучете ја површината на филтерот со правосмукалка.
- ▶ Вратете го филтерот во апаратот.
- ▶ Притиснете и ротирајте го долниот капак.
- ▶ Вратете го апаратот во вертикална позиција.
- ▶ Вметнете го утикачот на прочистувачот на воздухот во штекер.
- ▶ Допрете го копчето за напојување  за да го вклучите апаратот.
- ▶ Допрете го копчето за проверка на статусот на филтерот/ресетирање .
- ▶ Измијте ги рацете по чистење на филтерот.




Сл. 10 Отстранување и чистење на филтерот

5.4 Замена на филтерот



ВНИМАНИЕ

Носете маска и ракавици кога ја чистите површината на филтерот и/или кога го заменува филтерот.

Прочистувачот на воздухот е опремен со индикатор за замена на филтерот  за да бидете сигурни дека филтерот за прочистување на воздухот е во оптимална состојба кога прочистувачот на воздухот работи.

Заменете го филтерот што е можно поскоро.



НАПОМЕНА

Филтерот не може да се пере или користи повеќепати.



ВНИМАНИЕ


Секогаш исклучувајте го прочистувачот на воздухот и извлекете го од штекер пред замена на филтерот.

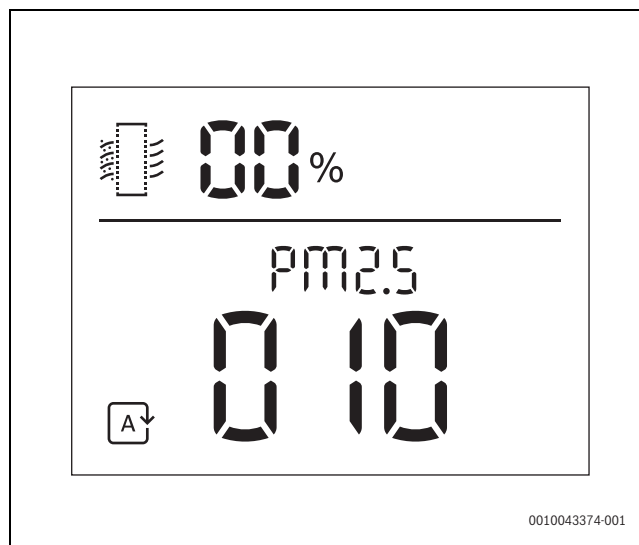
- ▶ Исклучете го прочистувачот на воздухот и извлекете го од штекер.
- ▶ Поставете го апаратот хоризонтално на стабилна површина.
- ▶ Ротирајте и извлекете го долниот капак и отстранете го од апаратот.
- ▶ Извлекете го филтерот од апаратот.
- ▶ Отстранете ја пластичната обвивка на новиот филтер [→ Слика Сл. 6 "Влечење на долниот капак и отстранување на пластичната обвивка"].
- ▶ Вметнете го новиот филтер во апаратот.
- ▶ Притиснете и ротирајте го долниот капак.
- ▶ Вратете го апаратот во вертикална позиција.
- ▶ Вметнете го утикачот на прочистувачот на воздухот во штекер.
- ▶ Допрете го копчето за напојување  за да го вклучите апаратот.
- ▶ Допрете го и држете го копчето за проверка на статусот на филтерот/ресетирање  за да го ресетирате бројачот за работен век на филтерот.
- ▶ Измијте ги рацете по замена на филтерот.

Напомена:

Не мирисајте го филтерот бидејќи содржи загадувачи акумулирани од воздухот.



5.5 Ресетирање на филтерот

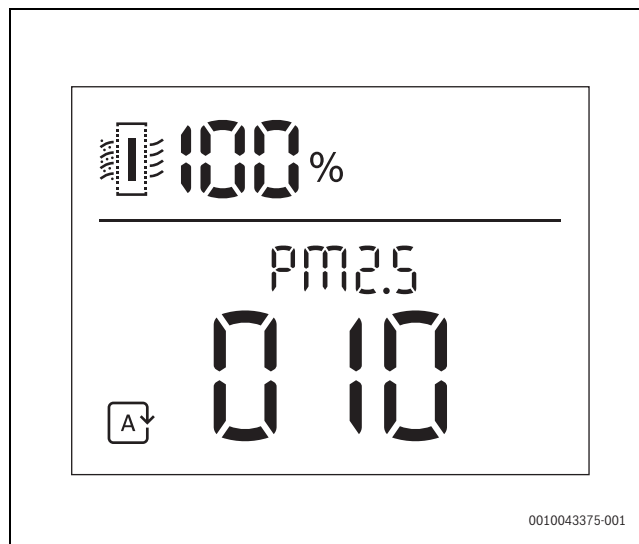
Кога бројачот на филтерот ќе достигне 0 %, филтерот мора да се замени. Бројачот се враќа на 100 % откако ќе го притиснете копчето за филтер .



Сл. 11 Работниот век на филтерот е 0 %

Филтерот мора да се замени пред бројачот да достигне 0 %. По замената, бројачот на филтерот треба да се ресетира рачно.

- ▶ Допрете го копчето за напојување  за да го исклучите апаратот и извлекете го од штекер.
- ▶ Вметнете го утикачот во штекер.
- ▶ Долго држете го копчето за филтер  за да го ресетирате бројачот на филтерот. Интерфејсот ќе прикаже порака дека статусот на филтерот е 100 %.



Сл. 12 Работниот век на филтерот е 100 %

Статусот на филтерот постојано се прикажува на левата горна страна на дигиталниот приказ.

6 Преместување и складирање

Преместување

- Држете го апаратот со двете раце кога го преместувате.

Складирање

- ▶ Исклучете го прочистувачот на воздухот и извлекете го од штекер.
- ▶ Исчистете ги прочистувачот на воздухот, сензорот за честички и површината на филтерот (→ поглавје 5 "Чистење и одржување", страница 6).
- ▶ Оставете сите делови да се исушат на воздух пред да ги складираат.
- ▶ Обвиткајте го филтерот во пластична обвивка што не пропушта воздух.
- ▶ Складирајте ги прочистувачот на воздух и филтерот на ладно и суво место.
- ▶ Измијте ги рацете по ракување со филтерот.

7 Решавање проблеми

Поглавјево ги сумира највообичаените проблеми кои може да се случат со апаратот. Ако решението не можете да го најдете во табелата долу, контактирајте со овластен сервисер.

Проблем	Можно решение
Протокот на воздух што доаѓа од излезот на воздух е значително послаб од претходно.	Површината на филтерот е валкана. Исчистете ја површината на филтерот (→ поглавје 5 "Чистење и одржување", страница 6).
Квалитетот на воздухот не се подобрува, иако апаратот работел долго време.	<ul style="list-style-type: none"> • Проверете дали е отстранета пластичната обвивка од филтерот. • Филтерот не бил поставен во апаратот. Погрижете се за правилно инсталирање на филтерот. • Сензорот за честички е влажен. Нивото на влажност во просторијата е високо и предизвикува кондензација. Погрижете се сензорот за честички да е чист и сув (→ поглавје 5 "Чистење и одржување", страница 6). • Просторијата е голема или квалитетот на надворешниот воздух е слаб. За оптимални резултати од прочистувањето, затворете ги вратите и прозорците кога работи прочистувачот на воздухот. • Има загадувачи во просторијата. На пример, од пушење, готвење, кадење, парфем или алкохол. • Филтерот го достигнал крајот на својот работен век. Заменете го филтерот со нов.

Проблем	Можно решение
Бојата на светлото за квалитет на воздухот секогаш останува иста.	Сензорот за честички е валкан. Исчистете го сензорот за честички (→ поглавје 5 "Чистење и одржување", страница 6). Ако квалитетот на воздухот е добар, светлото треба да биде сино цело време.
Апаратот произведува чудна миризма.	Апаратот може да произведе миризма на пластика при првите неколку користења. Ова е нормално. Меѓутоа, ако апаратот произведува мирис на изгорено, дури и по отстранување на филтерот, контактирајте со службите за поддршка. Филтерот може да произведе миризма по користењето поради апсорбирање гасови. Се препорачува повторно да го реактивирате јаглеродниот филтер со оставање на директна сончева светлина. Ако миризбата продолжи, заменете го филтерот.
Апаратот е многу гласен.	<ul style="list-style-type: none"> • Апаратот работи со висока брзина, како што е поставена во рачниот режим. • Во автоматскиот режим, ако апаратот е прегласен, може да работи со висока брзина бидејќи е откриен слаб квалитет на воздухот. Префрлете на пониска брзина на вентилаторот. • Ако има невообичаен звук, контактирајте со корисничката поддршка. • Ако нешот падне во излезот за воздух, може исто така да предизвика невообичаено гласен звук. Веднаш исклучете го апаратот, свртете го наопаку за да го извадите страниот предмет од апаратот.

Таб. 3 Проблеми и решенија

8 Заштита на животната средина и исфрлање во отпад

Заштитата на животната средина е корпоративен принцип на групацијата Bosch.

Квалитетот на производите, економичноста и заштитата на животната средина се од еднаква важност за нас. Строго се придржуваме до законите и прописите за заштитата на животната средина.

За да ја заштитиме животната средина, ги користиме најдобрата можна технологија и материјали, земајќи ги предвид економските аспекти.

Пакување

Кога се работи за пакувањето и амбалажата, вклучени сме во националните системи за рециклирање со цел да се загарантира оптимално рециклирање.

Сите употребени материјали за пакувањето се поволни во однос на животната средина и може да се рециклираат.

Стар уред

Старите уреди содржат вредни материјали коишто може да се пренаменат.

Лесно се расклопуваат компонентите. Пластиката е означена. Така можете да ги сортирате и рециклирате или исфрлите различните компоненти.

Електрични и електронски стари уреди



Овој симбол значи дека производот не смее да се исфрла во отпад со обичниот отпад од домаќинството, туку мора да се однесе во соодветен центар за рециклажа каде што ќе се истретира, рециклира и исфрли.

Симболот важи за земјите со прописи за електронски отпаден материјал, на пример, европската регулатива 2012/19/EG за електронски и електрични стари уреди. Таквите прописи ги дефинираат општите услови што се однесуваат на враќањето и рециклирањето на електронските стари уреди што се на сила во поединечните земји.

Со оглед дека електронските уреди содржат опасни супстанции, мора да се рециклираат за да се минимизираат можните ризици по животната околина и човековото здравје. Освен тоа, рециклирањето на електронските отпадни материјали помага да се зачуваат производните ресурси.

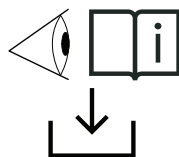
За повеќе информации околу еколошкиот начин на исфрлање на електрични и електронски стари уреди, обратете се кај локалните надлежни власти, во комуналното претпријатие или таму каде што сте го купиле производот.

Повеќе информации ќе пронајдете овде:
www.weee.bosch-thermotechnology.com/

Батерии

Батериите не смее да се исфрлаат со отпадот од домаќинството. Употребените батерии мора да се однесат во локален центар за собирање таков отпад.

9 Сервисни адреси



EN: For all detailed product related information (technical specifications, detailed user/operation manual, installation instructions, etc.) and warranty card please scan the QR Code on the left side with your mobile device or visit:
www.docs.bosch-thermotechnology.com/download/pdf/file/6721850726.

0010049042-001



Robert Bosch d.o.o.
Omladinskih brigada 90E
11070 Novi Beograd
Srbija

Tel.: (+381) 11 30 50 510
www.bosch-climate.rs